



DV477W



DV477W2



DV477W3



DV477W4



GEBRUIKSAANWIJZING VIDEO DEUR INTERCOM MET 7"(18cm) MONITOR

DV477W-Series

Home is not a place, it's a feeling

Inhoud

1. Inleiding.....	- 2 -
2. Inhoud van de verpakking.....	- 3 -
3. Monteren buitenunit	- 4 -
4. Monteren monitor	- 5 -
4.1 Regelaars.....	- 6 -
4.2 Functies van de monitor	- 6 -
5. Bedradingsschema's	- 7 -
5.1 Tweede monitor DV477W-M.....	- 10 -
5.2 Extra beldrukker.....	- 10 -
5.3 Potentiaal vrije contacten 7 & 8	- 10 -
6. Specificaties	- 11 -
7. Veiligheidsinstructies	- 11 -
8. Symbolen.....	- 12 -

1. Inleiding

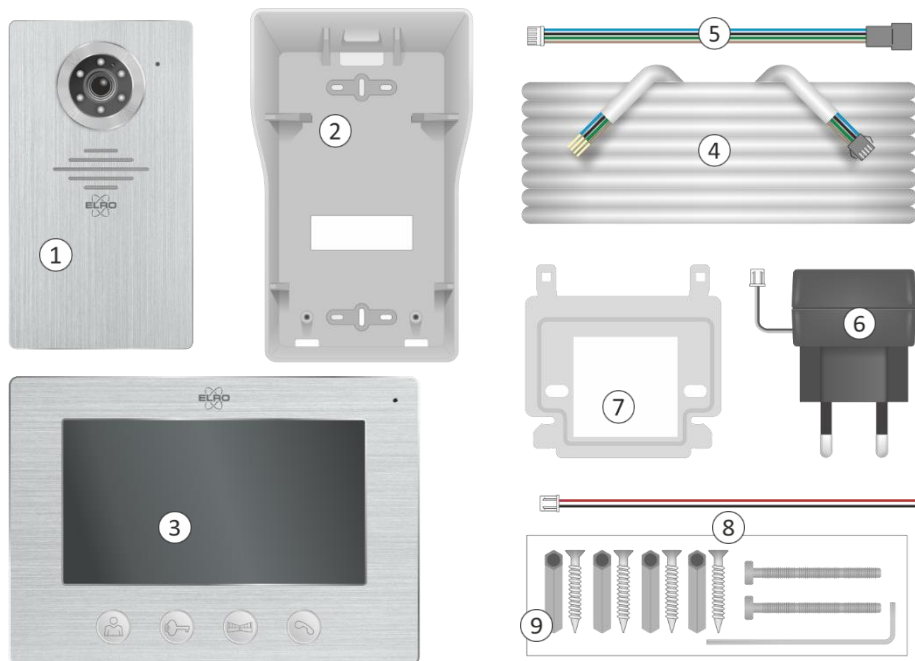
Lees deze gebruiksaanwijzing voordat u start met het monteren en installeren van de **VIDEO DEUR INTERCOM**. De set heeft een buitenunit met afwerking in geborsteld aluminium met een beschermende zware metalen regenkap voor bevestiging op de muur. Voor binnenshuis wordt een fraai vormgegeven monitor van eveneens geborsteld aluminium meegeleverd.

- De camera heeft een kijkhoek van 60° horizontaal/45° verticaal en beschikt over 6 witte led's voor optimale nachtwoergave tot op ten minste twee meter afstand van de camera.
- De buitenunit heeft een naambordje dat oplicht als er op de belknop gedrukt wordt.
- Een schemerschakelaar activeert de 6 witte led's in het donker.
- De monitor heeft een 18 cm LCD scherm.
- Er zijn 16 beltonen beschikbaar waaruit u kunt kiezen.
- U kunt het volume, de helderheid en kleurenintensiteit naar uw voorkeur instellen.
- Het systeem voorziet in een 12V DC spanning voor een elektrische deuropener.
- Er is een potentiaalvrij contact voor het schakelen van bijvoorbeeld een poort of hek met een eigen stroomvoorziening.
- Gebruik voor de aansluiting van een elektrische deuropener een 2 aderige kabel met een dikte van 0,2 mm² per ader. Zie het bedradingsschema in deze gebruiksaanwijzing op blz.7/8.
- Er wordt een 2 aderig snoetje met een stekkertje meegeleverd voor de aansluiting van een elektrische deuropener via de buitenunit. Let er wel op dat in dit geval de buitendeur enkel toegang geeft tot een gemeenschappelijke ruimte/trapopgang en niet direct de toegang tot uw woning.
- Een inbouw box (ELRO DV47EB) is beschikbaar als accessoire via www.elro.eu of via de verkoper waar u deze set heeft gekocht.



2. Inhoud van de verpakking

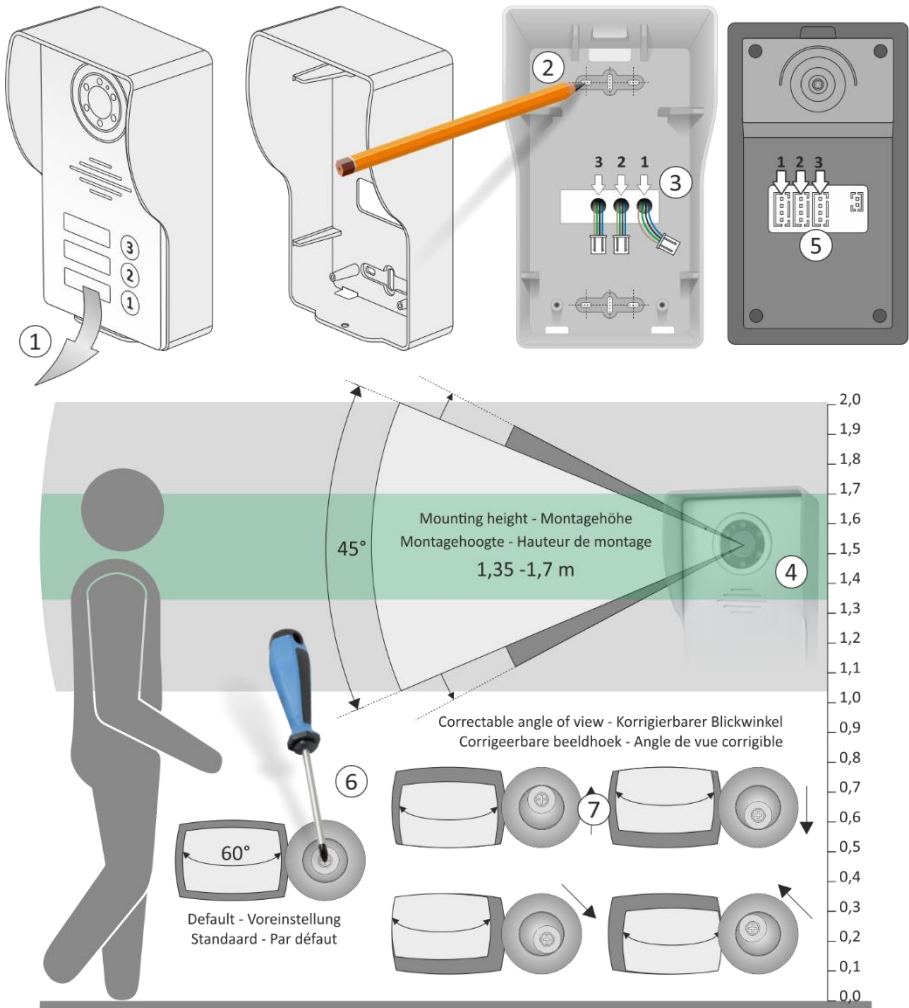
1. Buitenunit met bedrukkers en camera
2. Regenkap
3. Monitor
4. Aansluitkabel lengte 15 m
5. Adapter met 1,75 m snoer
6. Montagebeugel
7. Schroeven, pluggen en inbussteutel
8. Verbindingskabel voor elektrische deuropener
9. Schroeven, pluggen en inbussteutel



DV477W	1	1		1	1	1	1	1	1
DV477W2	2	2		2	2	2	1	1	2
DV477W3	3	3		3	3	3	1	1	3
DV477W4	4	4		4	4	4	1	1	4
Content Inhalt Inhoud Contenu				15 m	17 cm	1,75 m	15 cm		

3. Monteren buitenunit

- Neem de buitenunit (1) uit de regenkap en gebruik de regenkap om boorgaten voor bevestiging op de muur te markeren (2).
- De regenkap moet met de volledige achterzijde vlak op de muur/wand gemonteerd worden.
- Boor een gat of meerdere gaten (3) om de verbindingskabels door de muur/wand op de buitenunit aan te kunnen sluiten.

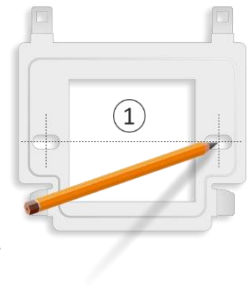


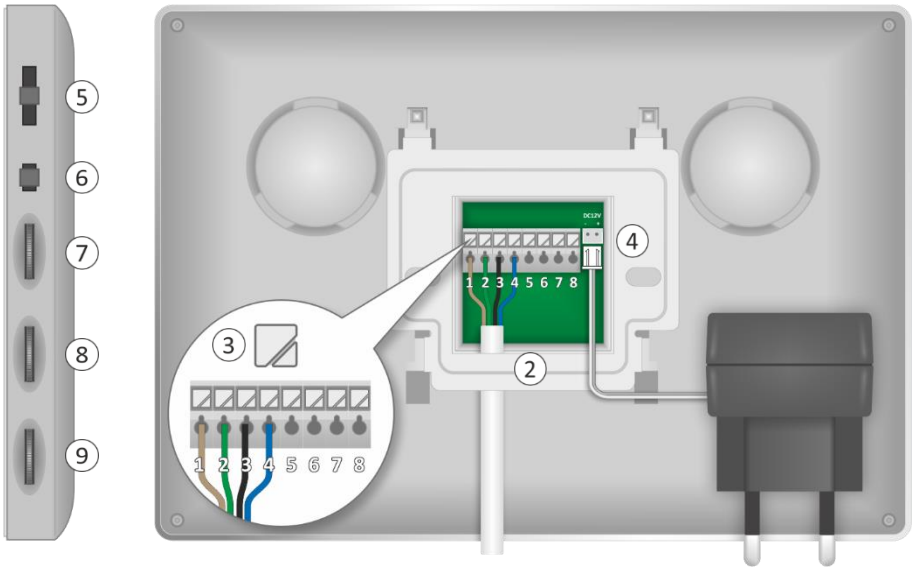
- We raden een montagehoogte (4) tussen de 1,35 en 1,70 meter aan.
- Probeer directe blootstelling aan zonlicht te vermijden.
- Plug de verbindingkabels in de respectievelijke aansluiting (5).
- Na montage kan indien nodig de beeldhoek van de camera gecorrigeerd worden. Draai met een schroevendraaier (6) het schroefje een beetje los en richt (7) de camera om het beeld te corrigeren.
- Aan de onderzijde van de buitenunit zit een inbus (8) die u met de meegeleverde inbusleutel los kunt draaien. Verwijder voorzichtig de aluminium frontplaat, wip met een platte schroevendraaier het transparante kunststof afdekkapje op. U kunt nu op een stukje papier uw huisnummer(s) aanbrengen.
- Gebruik de inbus om de buitenunit in de regenkap vast te schroeven.



4. Monteren monitor

- De meegeleverde kabel is 15 meter, houdt hier rekening mee met de plaatsbepaling van de monitor.
- Monteer de montagebeugel (1) op de muur en houdt er rekening mee dat op de achterzijde van de monitor de aansluitingen van de buitenunit, de 12V DC adapter en eventueel het elektrisch deurslot gemaakt moeten worden.
- De montagebeugel biedt precies de ruimte om de aansluiting van de 4 aderige aansluitkabel (2) tussen monitor en beugel te realiseren. Indrukken (3) om klemcontact te openen:
 - 1 bruin = Audio
 - 2 groen = Aarde
 - 3 zwart = Video
 - 4 blauw = Stroom
- Plug het stekertje van de adapter (4) in de aansluiting DC12V.
- U kunt nu de monitor op de montage beugel plaatsen en voorzichtig naar beneden schuiven, denk aan de bekabeling.





4.1 Regelaars

Aan de zijkant van de monitor vindt u de volgende regelaars:

- Beltoonvolume (5), in 3 stappen instelbaar.
- Beltoon keuze (6), keuze uit 16 beltonen.
- Helderheid (7), hiermee regelt u het beeld van helder naar donker.
- Chroma (8), hiermee regelt u de intensiteit van kleur naar zwart/wit.
- Spreekvolume (9).

4.2 Functies van de monitor



Met deze toets kunt u op elk willekeurig moment “naar buiten” kijken. Na 40 seconden schakelt de monitor automatisch weer uit. Wilt u voortijdig stoppen druk dan 2 maal op de toets met de hoorn.



Hiermee kunt u een elektrische deuropener schakelen. Na het indrukken van deze toets komt er een 12V DC spanning vrij. De aansluiting is via klemcontacten 5 en 6 van de monitor of m.b.v. het 2 aderig snoetje via de buitenunit.

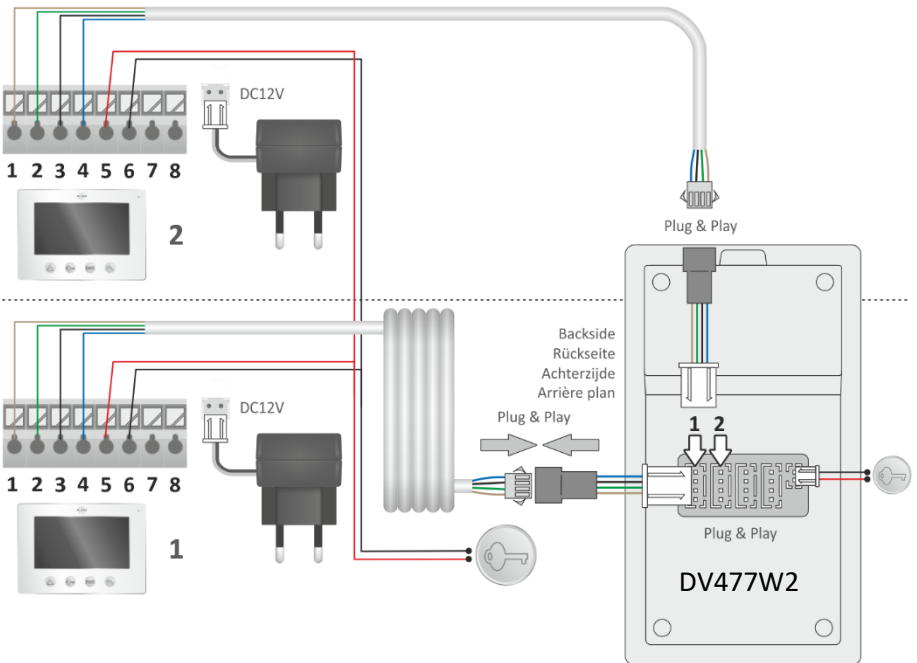
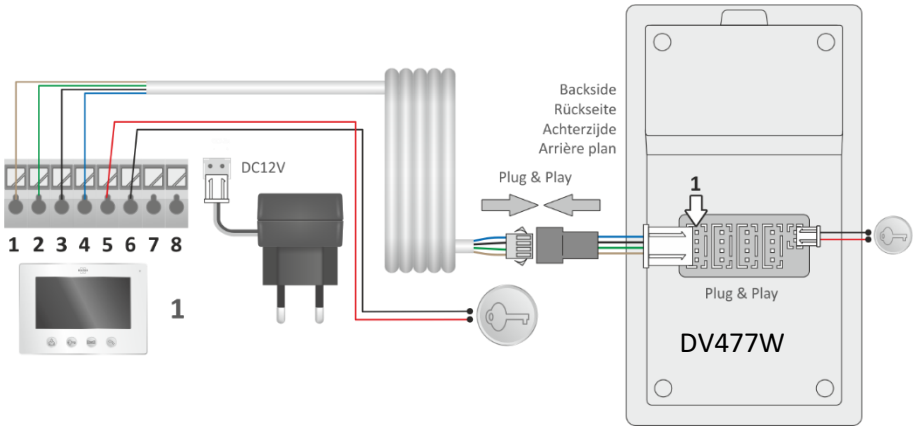


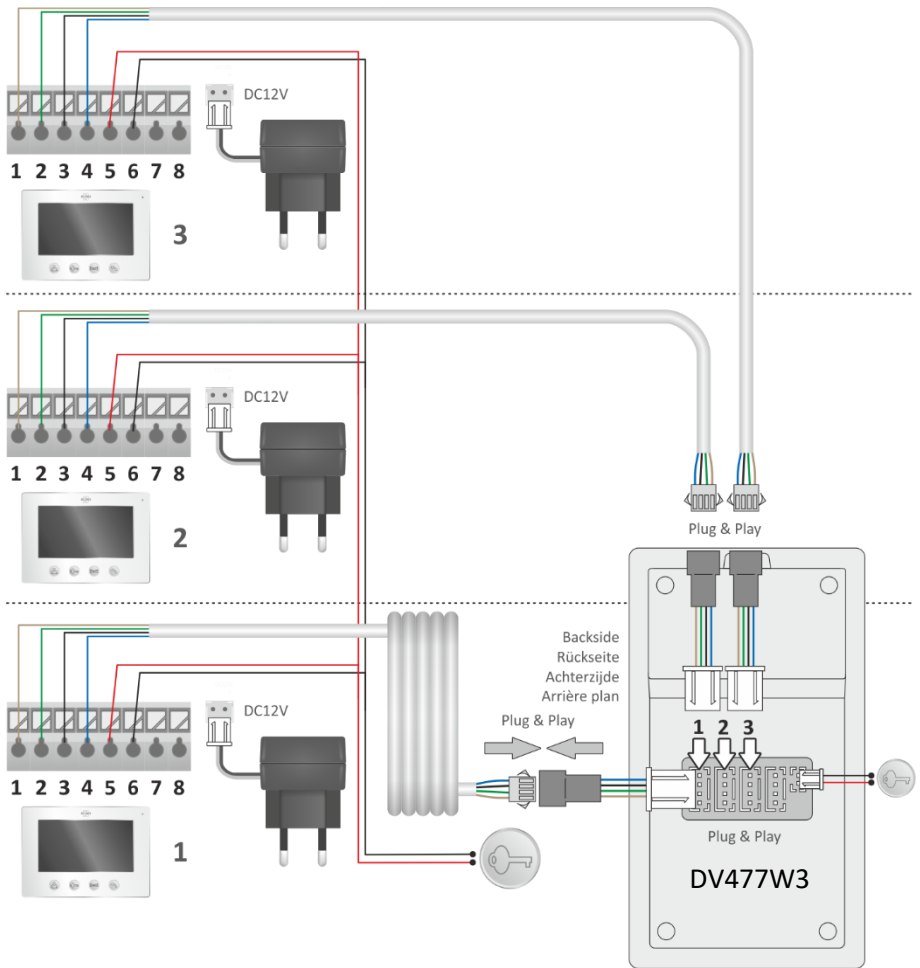
Met deze toets schakelt u de potentiaal vrije klemcontacten 7 en 8. Hier sluit u een poort-/hekopener met een eigen stroomvoorziening op aan.

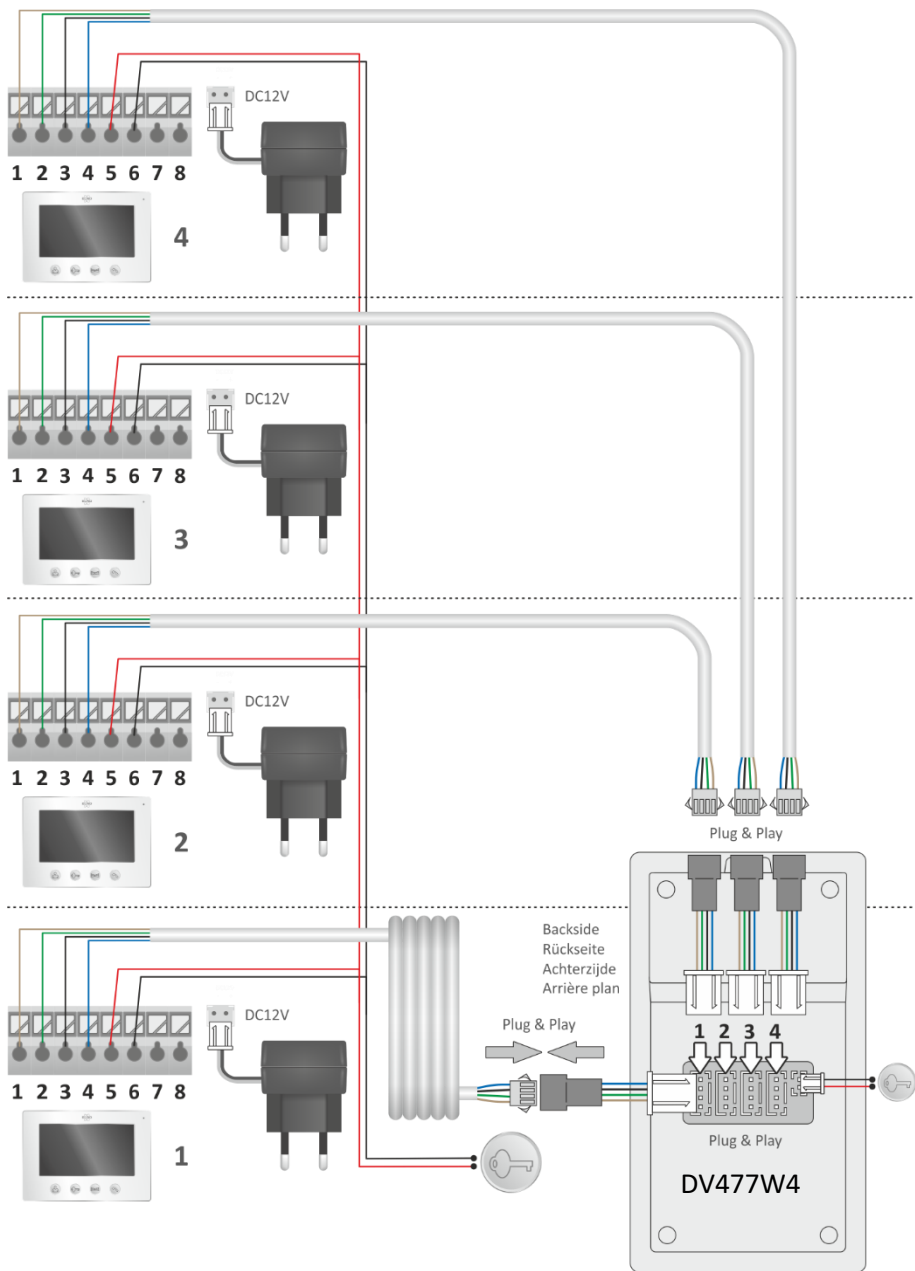


Als een bezoeker zich meld, schakelt de monitor automatisch aan. Druk op deze toets om een gesprek te starten. Druk nogmaals op deze toets om het gesprek te beëindigen, de monitor schakelt automatisch uit.

5. Bedradingschema's

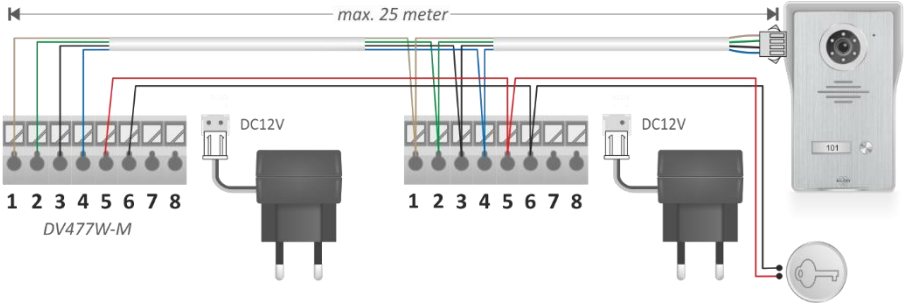






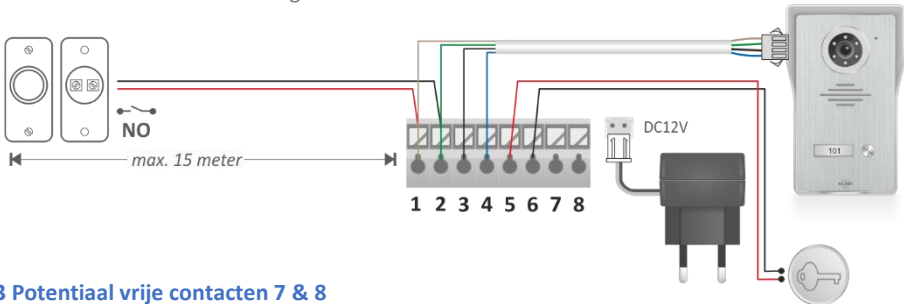
5.1 Tweede monitor DV477W-M

Het is mogelijk om een tweede monitor op de bestaande monitor aan te sluiten, zie het schema hieronder. Deze monitor wordt geleverd met 15 meter aansluitkabel, montage en een adapter voor de stroomvoorziening. Houdt er rekening mee dat deze tweede monitor niet meer dan 25 meter verwijderd van de buitenunit gemonteerd wordt.



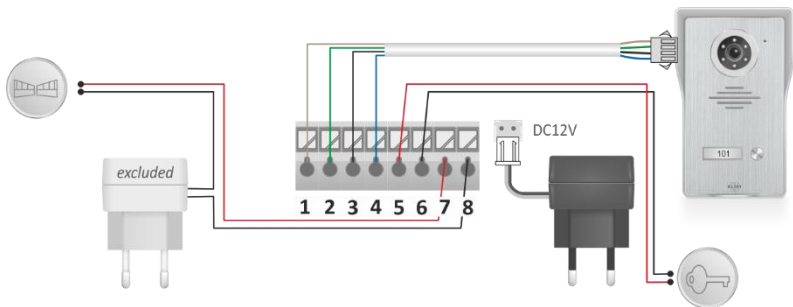
5.2 Extra belddrukker

Voor op de achterdeur, of een andere toegang, kan er een belddrukker aangesloten worden op de monitor. Als deze ingedrukt wordt laat de monitor de oproep melodie horen, let op, de camera wordt hier ook mee geactiveerd.



5.3 Potentiaal vrije contacten 7 & 8

Op 7 & 8 kan een poort- of hekopener met een eigen stroomvoorziening aangesloten worden. Raadpleeg hiervoor de gebruiksaanwijzing van de opener.



6. Specificaties

MONITOR

Resolutie	800(H)*3RGB*480(V)
Formaat	18 cm (7")
Observatietijd	40 seconden
Spreektijd	120 seconden
Stroomverbruik	In rust ≤ 4.5W, In werking State ≤ 9.5W
Adapter	Ingang AC100-240V Uitgang DC12V, 2A, 24W
Kabellengte	15 m; 4 x 0,2 mm
Afmetingen	214 x 152 x 17 mm
Aantal beltonen	16

BUITENUNIT

Resolutie	700 TV lijnen
Kijkhoek	60° horizontaal 45° verticaal
Werktemperatuur	-10°C ~50°C
Luchtvochtigheid	10%~90%(RH)
Nachtweergave	6 x witte licht led's, 2 meter
Afmetingen (regenkap)	122 x 206 x 79 mm

7. Veiligheidsinstructies

- Installeer de apparatuur niet in een omgeving met een hoge temperatuur of een hoge luchtvochtigheid.
- Plaats de apparatuur niet in de nabijheid van televisies, de signalen van televisies en de intercom kunnen elkaar storen.
- Raak de apparatuur niet met natte handen aan.
- Vermijd gooien, het laten vallen of het op andere wijze beschadigen van de apparaten.
- Maak de apparatuur schoon met een zachte doek. Gebruik geen poetsmiddel, verdunner of bijtende middelen.
- Stel de camera niet bloot aan direct zonlicht.
- Gebruik het product in een situatie waar er geen storing is.
- Wanneer een auto of motor passeert kan het beeld wazig worden of wegvallen door storing van radiogolven.

Opmerking:

- Om schade te voorkomen moeten de apparaten volgens de instructies geïnstalleerd worden.
- Plaats de netstroomadapter op een bereikbare plek waar hij ontkoppeld kan worden.
- Maak gebruik van de meegeleverde bekabeling.

8. Symbolen



Recycling en afvoer: Het WEEE-symbool betekent dat dit product en de batterijen gescheiden van huishoudelijk afval moeten worden afgevoerd. Als dit product het einde van zijn levensduur bereikt, breng je het naar een aangewezen afvalinzamelpunt in de buurt om een veilige afvoer of recycling te garanderen. Bescherm milieu en volksgezondheid, ga verantwoordelijk met natuurlijke hulpbronnen om!



Lees de handleiding voor gebruik en bewaar het op een veilige plek voor toekomstig gebruik en onderhoud.



Garantie bezoek www.elro.eu



ELRO Europe
Postbus 9607 - Box E800
1006 GC Amsterdam - The Netherlands

