

MANUEL D'UTILISATION
DÉTECTEUR DE PORTE/FENÊTRE
SYSTÈME D'ALARME ACCESSOIRE HOME⁺

AS90MA

Home is not a place, it's a feeling

Contenu

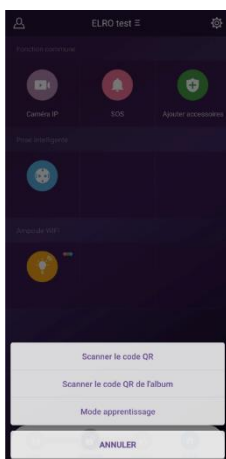
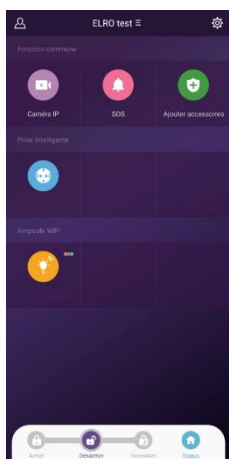
1. Introduction	- 2 -
2. Pairage avec l'application.....	- 2 -
3. Informations importantes.....	- 2 -
4. Pile.....	- 3 -
5. Données techniques.....	- 3 -
6. DoC.....	- 3 -
7. Explication des symboles	- 3 -

1. Introduction

Placez des contacts magnétiques sur les portes et/ou les fenêtres les plus susceptibles d'être utilisées par les cambrioleurs. Les cambrioleurs n'aiment pas opérer à la vue de tous. Par conséquent, ils ont plus de chances d'entrer dans le jardin protégé par la porte arrière que par la porte d'entrée dans une rue animée. N'oubliez pas les fenêtres/portes de balcon qui sont facilement accessibles depuis un toit plat, par exemple. Vous recevrez un message d'alerte lorsque la tension de la batterie est (trop) faible.

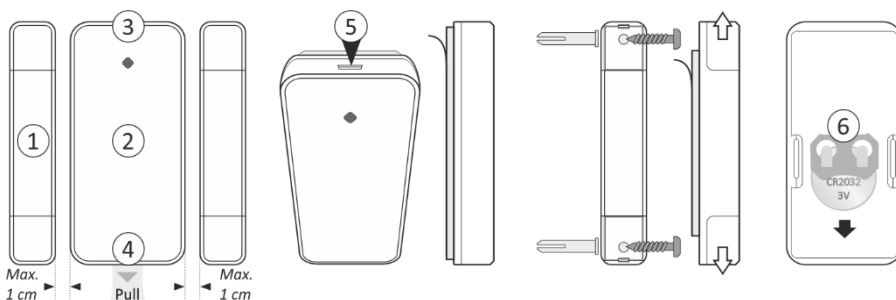
2. Pairage avec l'application

Les piles doivent être activées, retirez la bande plastique (4). Ouvrez l'application sur votre smartphone. Appuyez sur "Ajouter des accessoires" et sélectionnez l'option "Scanner le code QR". Scannez le code QR en bas de la page. Donnez-lui un nom (de lieu). Enfin, appuyez sur le "V" bleu pour configurer l'émetteur.



3. Informations importantes

Un capteur de fenêtre et de porte est utilisé pour contrôler l'accès à une pièce. Un capteur de fenêtre et de porte se compose de 2 parties, l'aimant : la partie étroite (1), et l'émetteur (2). Lorsque l'aimant et l'émetteur sont retirés, la LED rouge (3) s'allume à titre indicatif.



4. Pile

Pour remplacer la pile, ouvrez soigneusement le boîtier (5) à l'aide d'un tournevis approprié. Faites glisser la pile vide hors du compartiment à pile (6) et insérez une CR2032 de 3V, le "+" étant tourné vers le haut.

5. Données techniques

Tension de fonctionnement	DC 3V
Pile	1 × CR2032 pile bouton (3V)
Courant de fonctionnement	≤40mA
Courant de veille	≤0,2µA
Fréquence	433.92MHz
Portée	150m (sans obstacle)
Humidité	≤90%rh (sans condensation)
Température de fonctionnement	-10°C ~ 50°C
Poids	35,5g (sans batterie) 40g (avec batterie)
Émetteur de dimensions	80mm x 38.2mm x 13.3mm
Aimant de dimensions	80mm x 14.8 x 12.9mm

6. DoC

- Je, ELRO Europe, déclare par la présente que l'équipement radio de type AS90MA est conforme à la directive 2014/53/EU. Le texte intégral de la déclaration de conformité de l'UE peut être consulté à l'adresse Internet suivante : www.elro.eu/compliance.
- Fréquence : 433.9MHz
- Puissance d'émission maximale : 1,422 dBm

ELRO Europe | www.elro.eu
Postbus 9607 - Box E800
1006 GC Amsterdam - Pays-Bas



7. Explication des symboles



Recyclage et élimination : Le symbole WEEE signifie que ce produit et les piles doivent être éliminés séparément des déchets ménagers. Lorsque ce produit a atteint la fin de sa vie, apportez-le à un point de collecte officiel près de chez vous pour une élimination ou un recyclage en toute sécurité. Protéger l'environnement et la santé humaine, utiliser les ressources naturelles de manière responsable !



Lisez le manuel avant de l'utiliser et conservez-le pour une utilisation et un entretien ultérieur.



Visite de garantie www.elro.eu