

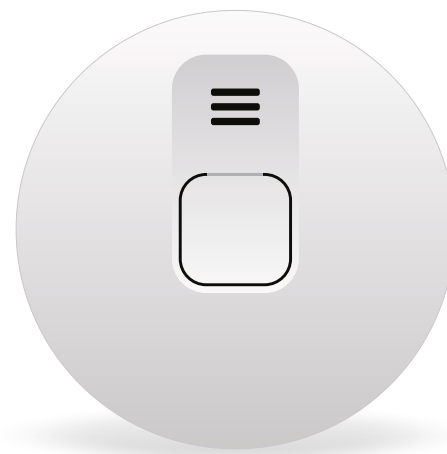


**EN Instruction manual
SMOKE ALARM
WITH MAGNET**

**DE Anleitungshandbuch
RAUCHWARNMELDER
MIT MAGNET**

**NL Gebruiksaanwijzing
ROOKMELDER
MET MAGNEET**

**FR Manuel d'utilisation
DÉTECTEUR DE FUMÉE
AVEC AIMANT**



CE 21
DoP: CBFS36-DoP-01
1772
Fire Safety EN 14604:2005 + AC:2008

1 Firstly - Zuerst - Als eerste - Premier

EN Follow instructions to ensure proper installation. Intended use: Fire detection and fire warning for household or similar residential applications. Local regulations shall be consulted.

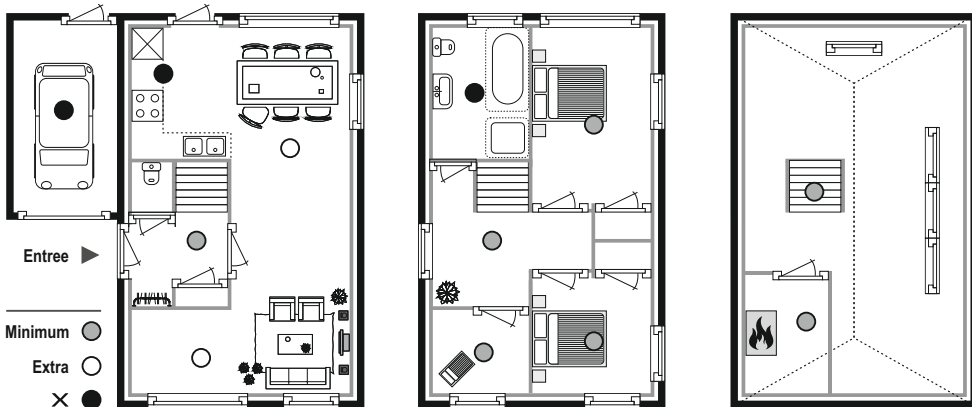
DE Beachten Sie die folgenden Hinweise, um einen ordnungsgemäßen Betrieb zu gewährleisten. Verwendungszweck: Erkennen und Melden von Bränden in Haushalten oder für vergleichbare Anwendungen in Wohnbereichen. Die lokalen Bestimmungen sind zu berücksichtigen.

NL Volg de instructies om een juiste werking te garanderen. Beoogd gebruik: Detecteren en melden van branden in huishoudelijke of soortgelijke residentiële omgevingen. Lokale regelgeving moet worden geraadpleegd

FR Suivez les instructions pour assurer un fonctionnement correct. Utilisation prévue: détection d'incendie et avertissement d'incendie pour les applications résidentielles domestiques ou similaires. Les réglementations locales doivent être consultées.

**INTENDED USE: FIRE SAFETY
ESSENTIAL CHARACTERISTICS: PASSED**
Nominal activation conditions/ Sensitivity, Response delay (response time) and Performance under fire condition - Operational reliability - Tolerance to supply voltage - Durability of operational reliability and response delay, temperature resistance, vibration resistance, humidity resistance, corrosion resistance, electrical stability

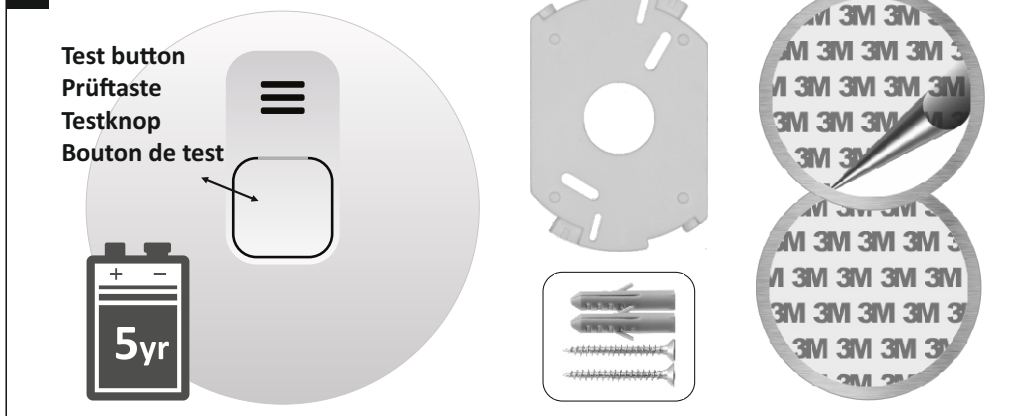
9V DC	DE 5 Jahre, austauschbar EN 5 years, replaceable	NL 5 jaar, vervangbaar FR 5 ans, remplaçable
0°C 40°C	DE Betriebstemperatur EN Operating temperature	NL Bedrijfstemperatuur FR Temp. de fonctionnement
25% 93%	DE Luftfeuchtigkeit bei Betrieb EN Operating humidity	NL Luchtvochtigheid in bedrijf FR Humidité de fonct.
	DE Optische Rauchererkennung EN Optical smoke detection	NL Optische rookdetectie FR Détection optique de la fumée
ALARM 85dB(A) at 3m	DE Alarmlautstärke EN Alarm volume	NL Alarmvolume FR Volume d'alarme
40m ²	DE Kapazität EN Capacity	NL Capaciteit FR Capacité
	DE Bewohnbare Freizeitfahrzeuge EN Leisure accommodation vehicle	NL Verblijfsrecreatie voertuig FR Camping car
GUARANTEE	DE Besuche www.elro.eu EN Visit www.elro.eu	NL Bezoek www.elro.eu FR Visitez www.elro.eu
	DE Deckenmontage EN Ceiling mounting	NL Montage aan plafond FR Montage au plafond
REPLACE BATTERY	DE Warnung niedrige Batterie EN Low battery alert	NL Melding lage-batterijspanning FR Allerte de batterie faible



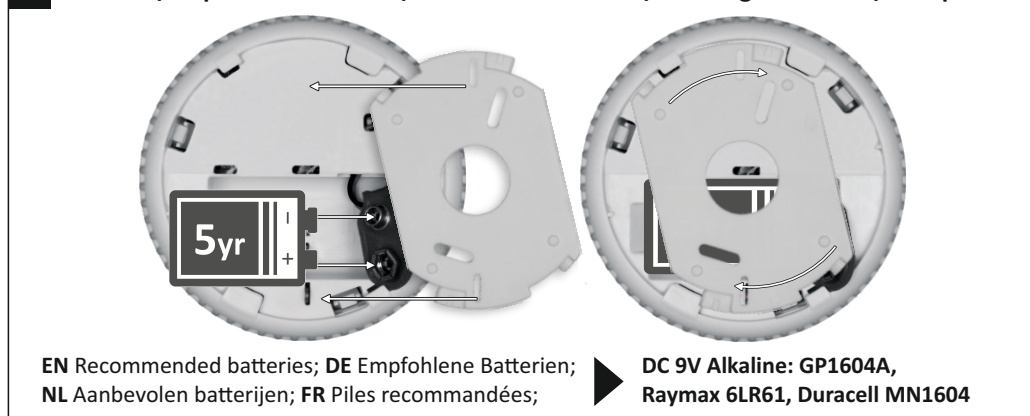
Manufacturer:
Siterwell Electronics CO., Limited
No.666 Qingfeng Road, Jiangbei District,
Ningbo, Zhejiang Province, China 315034

Importer
ELRO Europe | www.elro.eu
Postbus 9607 - Box E800
1006 GC Amsterdam The Netherlands

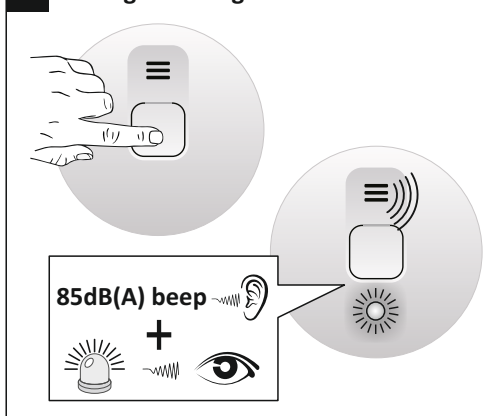
2 Content - Inhalt - Inhoud - Contenu



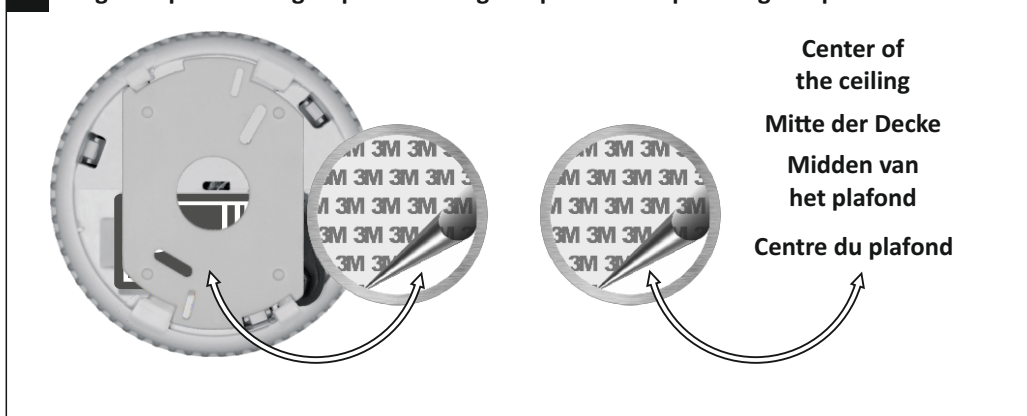
3 Activate / Replace - Aktivieren / Ersetzen - Activeren / Vervangen - Activé / Remplacer



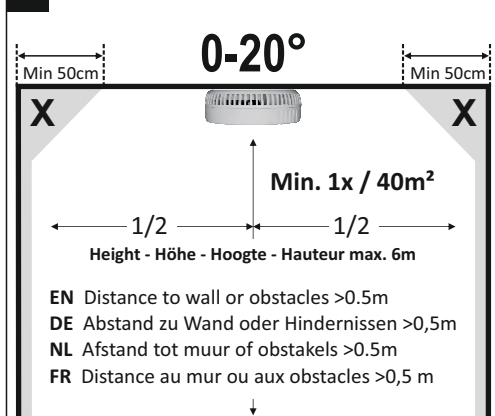
4 Testing - Prüfung - Testen - Testez



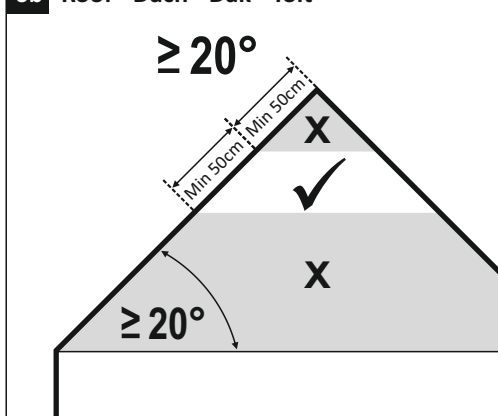
5 Magnetic plates - Magnetplatten - Magneetplaten - Plaques magnétiques



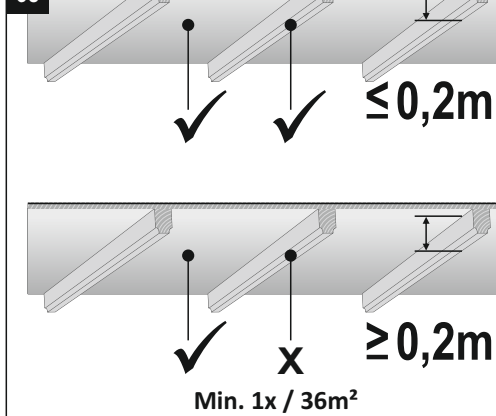
6a Rooms - Zimmer - Kamers - Chambre



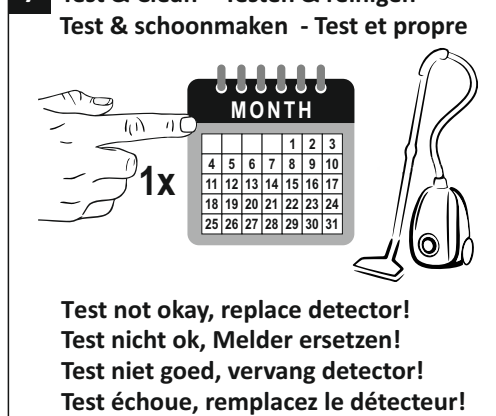
6b Roof - Dach - Dak - Toit



6c



7 Test & Clean - Testen & reinigen - Test & schoonmaken - Test et propre



Low battery alert?

Replace battery and test! (see 3 and 4)
Niedriger Batterie-Alarm? Batterien austauschen und Testen! (Sehe 3 und 4)
Melding lage batterijspanning? Vervang de batterij en test! (zie stap 3 en 4)
Alerte de batterie faible? Remplacez la pile et test! (voir 3 et 4)

1x 32 sec / Beep + +

EN	Operating mode	LED signal (flash)	LED signal (flash)	Description mode
	Normal	1 x per 32 seconds	None	Device is functioning properly
	Test	1 x per second (3 x), pause of 1,5 seconds	1 x per seconds (3 x), pause of 1,5 seconds	Device is being tested
	Alarm	1 x per second (3 x), pause of 1,5 seconds	1 x per seconds (3 x), pause of 1,5 seconds	Device has detected smoke
	Low battery	1 x per 32 seconds (simultaneously with beep)	1 x per 32 seconds (simultaneously with flash)	Battery is running low
	Fault warning	1 x per 32 seconds (alternating with beep)	1 x per 32 seconds (alternating with flash)	Device is not functioning properly

DE	Melder - Modus	LED Anzeige (Blitz)	Akustisches Signal (Beep)	Modus Erklärung
	Normal	1 x pro 32 Sekunde	Keine	Normaler Überwachung
	Test	1 x pro Sekunde (3 x), 1,5 Sekunde Pause	1 x pro Sekunde (3 x), 1,5 Sekunde Pause	Gerät wird getestet
	Alarm	1 x pro Sekunde (3 x), 1,5 Sekunde Pause	1 x pro Sekunde (3 x), 1,5 Sekunde Pause	Gerät hat Rauch erkannt
	Niedrige Batterie	1 x pro 32 Sekunde (gleichzeitig mit Piepton)	1 x pro 32 Sekunde (gleichzeitig mit Blitz)	Batterie ist fast leer
	Fehler Warn	1 x pro 32 Sekunde (abwechselnd mit Piepton)	1 x pro 32 Sekunde (abwechselnd mit Blitz)	Gerät funktioniert nicht ordnungsgemäß

NL	Gebruiksmodus	LED signaal (flits)	Acoustisch signaal (piep)	Beschrijving modus
	Normaal	1 x per 32 seconden	Geen	Apparaat functioneert normaal
	Test	1 x per seconde (3 x), 1,5 seconde pauze	1 x per seconde (3 x), 1,5 seconde pauze	Apparaat wordt getest
	Alarm	1 x per seconde (3 x), 1,5 seconde pauze	1 x per seconde (3 x), 1,5 seconde pauze	Apparaat heeft rook gedetecteerd
	Lege batterij	1 x per 32 seconden (gelijktijdig met piep)	1 x per 32 seconden (gelijktijdig met flits)	Batterij is bijna leeg
	Foutmelding	1 x per 32 seconden (afwisselend met piep)	1 x per 32 seconden (afwisselend met flits)	Apparaat functioneert niet goed

FR	Mode de fonctionnement	Signal LED (flash)	Signal sonore (bip)	Mode description
	Normal	1 x par 32 secondes	Aucun	L'appareil fonctionne correctement
	Test	1 x par seconde (3 x), pause de 1,5 secondes	1 x par seconde (3 x), pause de 1,5 secondes	L'appareil est en cours de test
	Alarme	1 x par seconde (3 x), pause de 1,5 secondes	1 x par seconde (3 x), pause de 1,5 secondes	L'appareil a détecté de la fumée
	Avertissement de batterie faible	1 x par 32 secondes(en même temps que le bip)	1 x par 32 secondes(en même temps que le flash)	La batterie est faible
	Avertissement de défaut	1 x par 32 secondes(en alternance avec le bip)	1 x par 32 secondes(en alternance avec le flash)	L'appareil ne fonctionne pas correctement

EN - Symbols:



Recycling and disposal: The WEEE symbol means that this product and batteries must be disposed separately from other household waste. When it reaches its end of life, take it to a designated waste collection point in your area to guarantee a safe disposal or recycling. Protect the environment, human health and natural resources!



Read the manual before use and store it in a safe place for future use and maintenance.



Download Declaration of Performance (DoP) at www.elro.eu.

Warnings:

- Replace smoke alarm device 10 years after initial activation.
- To prevent injury, this apparatus must be securely attached to the ceiling in accordance with the installation instructions.
- Batteries shall not be exposed to excessive heat such as sunshine and fire.
- Battery lifetime shortens without monthly test.
- Keep away from air conditioning/ventilation.
- Do not paint or cover device.
- Consult local regulations.

Troubleshooting: False alarm is often caused by dust or steam. In case of doubt: Leave the building and take action! Additional mounting instructions: Corridor max width 3m: Max 15m between 2 alarms. Max. 7,5m to front side and alarms at edges/crossings of corridors. Galleries: Length and width >2m and >16m², additional alarms below gallery. Partial roof slopes: Flat ceiling ≤1m wide, consider as roof slope. Flat ceiling >1m wide, consider as flat ceiling.

DE - Symbole:



Recycling und Entsorgung: Das WEEE-Symbol bedeutet, dass dies Produkt und seine Batterien separat von anderem Haushaltsmüll entsorgt werden muss. Wenn das Ende der Produktlebensdauer erreicht ist, bringen Sie das Produkt zur kommunalen Sammelstelle um eine sichere Entsorgung oder Recycling zu gewährleisten. Schützen Sie Umwelt und menschlichen Gesundheit und gehen Sie verantwortlich mit natürlichen Ressourcen um! Lesen Sie vor Gebrauch das Anleitungshandbuch und heben Sie diese auf, um eine sichere Nutzung und Wartung zu gewährleisten.



Leistungserklärung (DoP) finden Sie auf www.elro.eu

Warnung:

- Melder 10 Jahre nach Erstaktivierung ersetzen.
- Um Verletzungsgefahren vorzubeugen muss dies Gerät sicher nach Anleitung an der Decke montiert werden.
- Batterien dürfen keiner starken Hitze ausgesetzt werden, wie z.B. durch direkte Sonneneinstrahlung, Feuer, etc.
- Batterielebensdauer verkürzt sich ohne monatlichen Test.
- Von der Klimaanlage/Belüftung fernhalten.
- Nicht bemalen oder Gerät abdecken.
- Bitte beachten Sie die örtlichen Vorschriften.

Problembehandlung: Fehllalarme werden meist durch Staub oder Dunst ausgelöst. Im Zweifelsfall: Verlassen das Gebäude und Maßnahmen ergreifen! Zusätzliche Montagehinweise: Flure mit max. Breite 3m: Max. 15m zwischen 2 Meldern. Max. 7,5m zur Stirnfläche des Flures und Melder In Kreuzungs-, Einmündungs- und Eckbereichen von Fluren. Galerien: Länge und Breite >2m und >16m², weiterer Rauchwarnmelder unterhalb Galerie. Anteiligen Dachschrägen: Horizontale Decke ≤1m breit, wie bei Dachschrägen. Horizontale Decke >1m breit, wie bei horizontale Decken.

NL - Symbolen:



Recycling en afvoer: Het WEEE-symbool betekent dat dit product en batterijen gescheiden van huishoudelijk afval moeten worden afgevoerd. Als dit product het einde van zijn levensduur bereikt, breng je het naar een aangewezen afvalinzamelpunt in de buurt om een veilige afvoer of recycling te garanderen. Bescherm milieu en volksgezondheid, ga verantwoordelijk met natuurlijke hulpbronnen om!



Lees de handleiding voor gebruik en bewaar hem op een veilige plek voor toekomstig gebruik en onderhoud.



Download Verklaring van Prestaties (DoP) op www.elro.eu.

Waarschuwingen:

- Rookmelder 10 jaar na activering vervangen.
- Om verwondingen te voorkomen, moet dit apparaat stevig aan het plafond bevestigd zijn volgens de installatievoorschriften.
- Batterijen mogen niet blootgesteld worden aan extreme hitte zoals zonlicht en vuur.
- Levensduur batterij verkort zonder maandelijkse testen.
- Niet monteren in de nabijheid van airconditioning/ventilatie.
- Verf of bedek het apparaat niet.
- Raadpleeg de lokale voorschriften.

Probleemoplossing: Vals alarm wordt vaak veroorzaakt door stof of stoom. Bij twijfel: Verlaat het pand en onderneem actie! Aanvullende installatieinstructies: Gangen met max. breedte 3m: Max. 15m tussen 2 melders. Max 7,5m afstand tot voorzijde en melders in hoeken en kruisingen van gangen. Galerijen: Lengte en breedte >2m en >16m²: Extra melder onder galerij. Gedeeltelijke dakhelling: Vlak plafond ≤1m breed, beschouw als hellend dak. Vlak plafond >1m breed, beschouw als vlak plafond.

FR - Symbols:



Recyclage et mise au rebut: Le symbole WEEE signifie que ce produit et batteries ne doivent pas être jeté avec les ordures. Une fois le produit arrivée en fin de vie, déposez-la au centre de tri le plus proche de chez vous, où elle sera mise au rebut ou recyclée en toute sécurité. Protéger l'environnement, la santé des personnes et des ressources naturelles! Veuillez lire attentivement le manuel avant utilisation et le conserver à un endroit sûr.



Déclaration de Performance (DoP) aller à www.elro.eu.

Avertissements:

- Remplacer détecteur 10 ans après l'activation initiale.
- Pour éviter toute blessure, cet appareil doit être solidement fixé au plafond conformément aux instructions d'installation.
- Les piles ne doivent pas être exposées à une chaleur excessive comme l'ensoleillement et le feu.
- Durée de vie de la batterie raccourcit sans test mensuel.
- Tenir à l'écart de l'air conditionné/ventilation.
- Ne pas peindre ou couvrir un appareil.
- Consultez les règlements locaux.

Dépannage: Fausse alarme est souvent causée par la poussière ou la vapeur. En cas de doute: Quittez le bâtiment et prendre des mesures! Instructions de montage supplémentaires: Couloir max. largeur 3m: Max 15m entre 2 détecteurs. Max. 7,5m à l'avant et détecteurs aux bords / traversées de couloirs. Galeries: Longueur et largeur >2m et >16m², détecteurs supplémentaire en dessous de la galerie. Inclinaisons partielles du toit: Plafond plat ≤1m large, considérons comme une pente de toit. Plafond plat >1m large, considérons comme un plafond plat.