

## Spécifications

### Poste extérieur

Résolution de la caméra	: 700 TVL
Angle de la camera	: 46°
Alimentation	: Moniteur intérieur
Température d'utilisation	: -15°C - +50°C
Vision nocturne	: 6 x LEDs lumière blanche, 2m
Dimensions	: 163 x 85 x 62 mm

### Moniteur

Taille visible	: 18 cm
Résolution	: 800 x 480
Alimentation (sortie)	: 12V DC, 2A, 24W
Consommation d'énergie	: 4,5 W – max. 9.5 W
Adaptateur voltage	: AC 100 – 240V; 50 - 60 Hz
Longueur de câble	: Max.30 m; 4 x 0,5 mm
Dimensions	: 215 x 152 x 18 mm
No. de mélodies	: 16

## Instruction de sécurité

1. Maintenez le poste intérieur à l'écart des températures élevées, par exemple à proximité d'un four ou à la lumière directe du soleil, et à une humidité élevée, telle qu'une salle de bains et une serre
2. N'installez pas le poste intérieur près d'un téléviseur ou dans un endroit où le brouillage est important - les signaux du téléviseur et de l'interphone peuvent être interférés les uns avec les autres
3. Ne touchez pas l'appareil avec les mains mouillées.
4. Évitez de lancer, de faire tomber ou de frapper les postes
5. Nettoyez l'appareil photo ou l'écran avec un chiffon doux. Ne pas utiliser de détergent, diluant, liquide volatil ou corrosif
6. N'exposez pas la caméra du poste extérieur à la lumière directe du soleil
7. Utilisez le produit dans des circonstances sans obstacle et sans interférence
8. Quand une voiture ou une moto passe, l'image peut devenir floue ou être coupée en raison de l'interférence de l'onde radio

### Mise en garde:

1. Pour éviter tout dommage, l'adaptateur doit être fixé au mur conformément aux instructions
2. La prise d'alimentation en tant que dispositif de déconnexion doit être pratique de fonctionner

### Symbols:

Recyclage et mise au rebut: Le symbole WEEE (a) signifie que ce produit ne doit pas être jeté avec les ordures. Une fois le produit arrivée en fin de vie, déposez-la au centre de tri le plus proche de chez vous, où elle sera mise au rebut ou recyclée en toute sécurité. Protéger l'environnement, la santé des personnes et des ressources naturelles! Veuillez lire attentivement le manuel (b) avant utilisation et le conserver à un endroit sûr.

ELRO Europe | [www.elro.eu](http://www.elro.eu)  
Postbus 9607 - Box E800  
1006 GC Amsterdam - The Netherland



GARANTIE  
Visite [www.elro.eu](http://www.elro.eu)



# Manuel FR

## DV447WIP



## IP VIDEO DEURINTERCOM AVEC ECRAN DE 7" (18cm)

Home is not a place, it's a feeling

## IP Video Intercom System over APP

Félicitations pour votre nouveau système d'interphone vidéo ELRO, doté d'un poste extérieur câblé à 4 fils avec affichette pour une vision nocturne, et d'un moniteur d'intérieur en aluminium brossé de 18 cm avec connexion WiFi.

Nous voulons que vous appréciez ce produit ELRO sans avoir à lire de nombreux documents, alors ce manuel d'utilisation vous aidera à commencer, à faire fonctionner le poste extérieur et le carillon sans fil ensemble, et à indiquer les caractéristiques les plus importantes. Vous apprendrez également quelle application (APP) vous devez utiliser pour l'accès à distance.

Si vous avez besoin d'informations plus détaillées, dans l'application, il y a une explication de toutes les fonctionnalités de l'application, ou vous pouvez visiter notre site Web [www.elro.eu](http://www.elro.eu) pour une assistance directe de service et plus de détails.

## Description du produit et caractéristiques

Ce système d'interphone vidéo IP ELRO vous rend plus indépendant pour recevoir des visiteurs. Il dispose d'un poste extérieur en aluminium avec protection contre la pluie pour le montage mural. La caméra 700 TVL avec angle de vue de 46 ° est livrée avec 6 véritables LED blanches pour une vision nocturne couleur à l'obscurité pendant min. 2 mètres devant l'appareil photo et une plaque signalétique éclairée.

Le moniteur d'intérieur de 18 cm a une façade en aluminium brossé et 16 mélodies / sons à choisir. Vous pouvez régler individuellement le volume de la mélodie de la sonnerie (H / M / L) et le volume de la voix (en continu). Vous pouvez également ajuster la luminosité et l'intensité des couleurs.

Une fois que quelqu'un sonne dans l'interphone, le moniteur émet une mélodie ou un son et affiche l'image de la caméra. Vous pouvez observer, répondre et/ou ouvrir la porte et le portail. L'ouvre-porte et l'ouvre-portail peuvent être connectés à la fois au moniteur intérieur ou au poste extérieur.

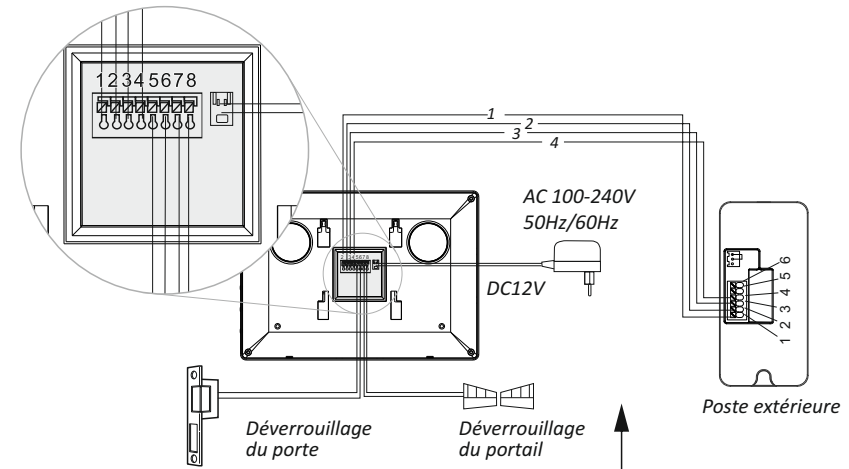
En plus, vous connectez le moniteur d'intérieur à votre routeur à la maison par WiFi et il envoie un appel à l'application ELRO Interphone Smartphone, que vous trouverez dans Apple AppStore ou Google Playstore. L'application vous permet de diriger la vidéo du visiteur ainsi que la communication audio bidirectionnelle. Vous pouvez enregistrer des photos ou des films de l'application à votre smartphone et même activer la serrure de porte à la maison (pour les deux, les serrures de porte électriques ou magnétiques).

Outre les matériaux de montage (montage du support pour le moniteur intérieur, goudjons et vis) et le manuel d'utilisation, l'ensemble contient les pièces suivantes:



## Ajouter une serrure

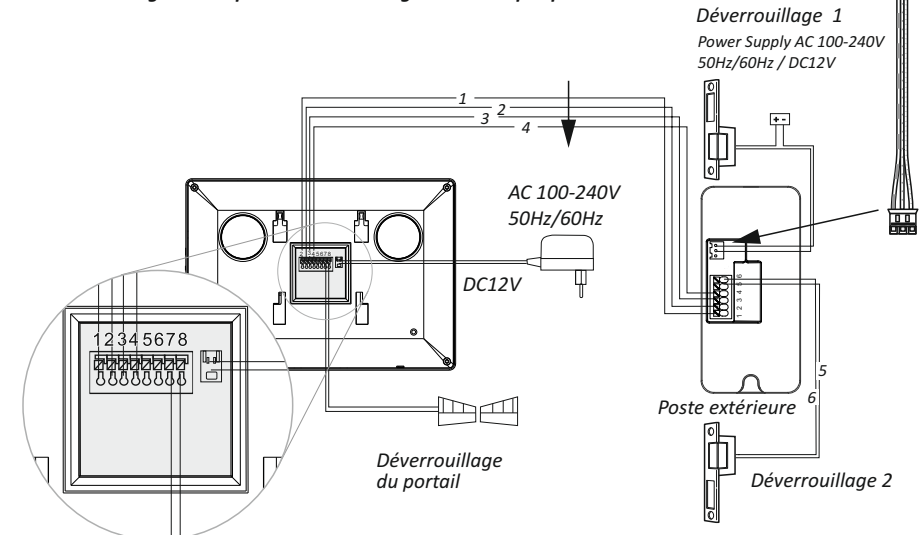
Grâce à l'application Interphone ELRO, vous pouvez utiliser à distance une serrure de porte. ! Connectez la serrure avec 2 fils de 1,0 mm. Vous pourriez avoir besoin d'une source d'alimentation séparée pour connecter votre serrure à l'unité extérieure; vérifiez les schémas de câblage ci-dessous pour cela! **Note:** Veuillez vérifier attentivement si vous voulez que d'autres personnes entrent dans votre maison, même si vous n'êtes pas à la maison. Cela implique certains risques dont vous devez être conscient!



**Schéma de câblage électrique de déverrouillage de verrou par poste intérieur**

1. Fil audio / 2. Fil de terre / 3. Fil vidéo / 4. Câble d'alimentation  
5/6 Câblage de serrures à commande électrique  
7/8 Câblage de la serrure du portail

**Schéma de câblage électrique de déverrouillage de verrou par poste extérieur**



## Fonctions du moniteur intérieur

Si un visiteur sonne, la sonnerie choisie retentira et l'image apparaîtra automatiquement. Vous parlez au visiteur en appuyant brièvement sur le bouton TALK du moniteur. En appuyant sur le bouton DÉVERROUILLAGE DE LA PORTE ou le DÉVERROUILLAGE DU PORTAIL, vous pouvez déverrouiller votre porte ou votre portail. Si vous voulez observer votre extérieur sans que le gourdin ne soit sonné, vous pouvez appuyer sur le bouton VISION DIRECTE, pour voir l'image en direct pour approx. 40 secondes. Avec les éléments de la barre latérale, vous pouvez choisir votre sonnerie, régler le volume et adapter la luminosité et l'intensité de la couleur.



Vue directe



Déverrouillage de la porte



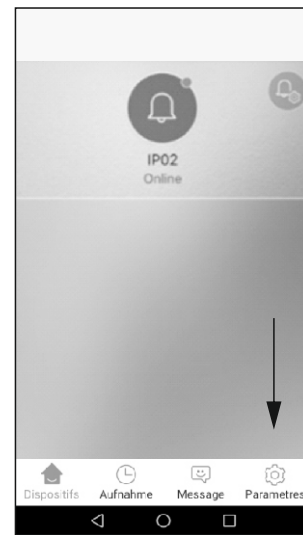
Déverrouillage du portail



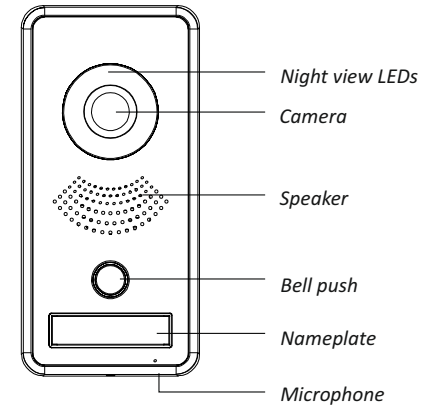
Parler

## Paramètres de l'application

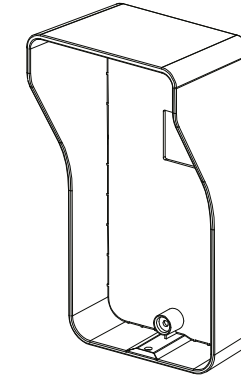
L'application Interphone ELRO est spécialement conçu pour être utilisé avec ELRO DV040WIP et ELRO DV447WIP. Dans l'application, lorsque vous n'avez ajouté aucun appareil, vous trouverez le point d'interrogation dans le coin supérieur droit. Si vous avez déjà ajouté un appareil, allez dans Paramètres et vous trouverez le point de repère appelé "Aide":



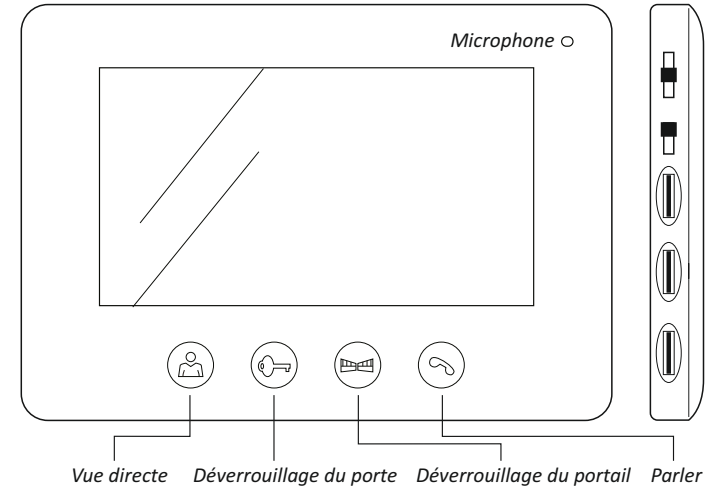
## Poste extérieure



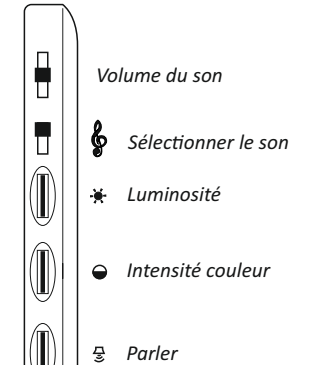
## Protection contre la pluie



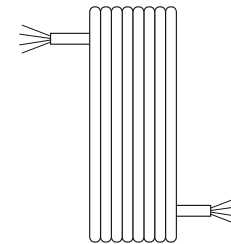
## Moniteur 7"/18cm



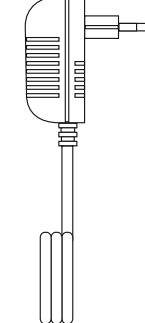
## Moniteur de vue latérale



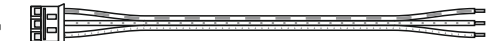
## 15 mètres câble 4 fils



## Adaptateur



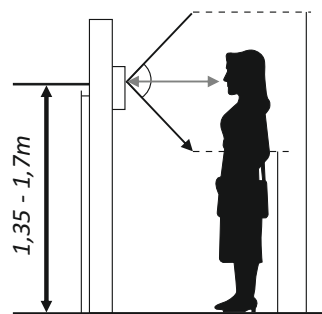
## Connecteur de câble de verrouillage de porte



## Installer votre interphone vidéo IP:

### **A: Montage du poste extérieur (surface uniquement)**

1. Prenez la protection contre la pluie et utilisez-le pour dessiner les trous de perçage sur votre mur. Assurez-vous que vous pouvez atteindre cet endroit à l'arrière avec le câble de connexion à 4 fils pour le relier au moniteur et en option avec le câble de verrouillage. Nous recommandons une hauteur de montage comprise entre 1,35 et 1,70 mètres. Essayez d'éviter autant que possible la lumière directe du soleil et la pluie directe.



2. Placez un câble à 4 fils dans le trou rectangulaire de la protection anti-pluie et connectez les câbles aux emplacements 1-4:

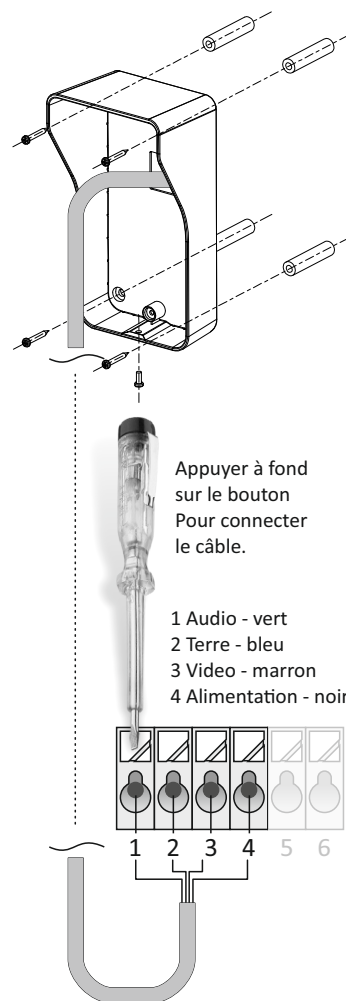
1. fil audio - vert
2. fil au terre - bleu
3. fil vidéo - marron
4. fil d'alimentation - noir

Il n'y a pas de connecteur spécial sur le câble, vous pouvez donc utiliser n'importe quel câble à 4 fils existant. 4 x 0,5 mm<sup>2</sup>. Nous recommandons de garder la longueur à 30 mètres maximum pour éviter les complications.

3. Pour connecter une serrure, utilisez toujours un câble de 2 x 1,0 mm. Veuillez vous référer aux schémas de câblage dans la section «Ajout d'une serrure de porte» pour plus d'options de câblage à l'unité extérieure ou au moniteur intérieur.

4. Fixez l'auvent avec les vis et chevilles fournies avec l'ensemble; sortez le papier de la plaque signalétique, notez votre nom et remettez-le

5. Placez le poste extérieur dans la protection anti-pluie et fixez-le avec la vis imbus

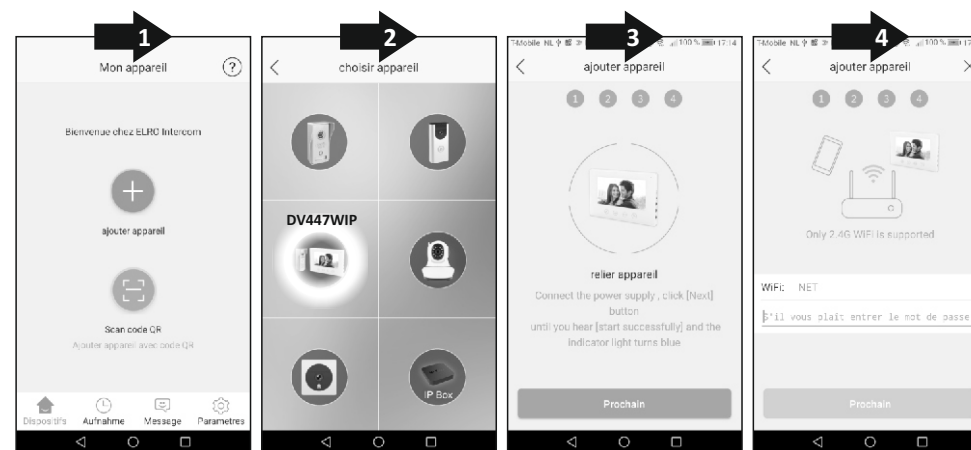


### **B: Montage du moniteur intérieur**

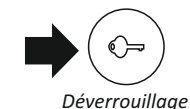
6. Utilisez le support de montage pour dessiner les trous de perçage dans votre mur intérieur et fixez-le au mur de sorte que le câble à 4 fils et le câble d'alimentation (plus le fil supplémentaire optionnel pour la serrure de la porte/portail puisse passer de l'arrière)
7. Branchez le câble à 4 fils dans les emplacements 1-4 dans le même ordre que pour la borne extérieure et branchez le câble de l'adaptateur de courant sur le moniteur intérieur et accrochez-le sur le support.

### **C: Connecter le système à l'application**

8. Téléchargez l'application ELRO Intercom depuis Google Playstore pour les appareils Android ou depuis Apple AppStore pour les appareils iOS SmartPhon
9. Assurez-vous que votre téléphone portable et votre moniteur d'intérieur utilisent le même réseau WiFi. Branchez l'adaptateur dans la prise murale pour mettre le système sous tension et attendez le bip
10. Ouvrez l'application et appuyez sur le bouton "+" pour ajouter le nouveau périphérique. Suivez les instructions "Smart Konfig" dans l'application. Ayez votre mot de passe WiFi disponible!



11. Si l'appariement échoue, ramener le moniteur d'intérieur aux réglages par défaut en appuyant sur la touche de déverrouillage de la porte pendant minimum 5 secondes; essayer à nouveau
12. Vous êtes maintenant prêt à recevoir des appels sur votre téléphone portable, à l'intérieur et à l'extérieur de votre réseau WiFi domestique



### **C: Usagers multiples**

13. Facultatif: Si plus d'utilisateurs veulent accéder à cet interphone sur leurs propres téléphones mobiles, ils ont juste besoin de télécharger l'application et d'ajouter un appareil via le code QR. Par conséquent aller aux paramètres de l'appareil / QR Code et laissez-les scanner le code QR spécifique de l'appareil à partir de votre application