

Specificaties

Buiten unit

Cameraresolutie	: 700 TVL
Kijkhoek camera	: 46°
Voeding	: Via de indoor monitor
Maximale temperatuur	: -15°C - +50°C
Nachtweergave	: 6 x witte LED's, 2 meter
Afmetingen	: 163 x 85 x 62 mm

Monitor

Schermafmaat	: 7" (18 cm)
Schermaresolutie	: 800 x 480
Voeding (output)	: 12V DC, 2A, 24W
Stroomgebruik	: 4,5 W – max. 9,5 W
Adapter Input Voltage	: AC 100 – 240V; 50 - 60 Hz
Kabellengte	: Max.30 m; 4 x 0,5 mm
Afmetingen	: 215 x 152 x 18 mm
Aantal beltonen	: 16

Veiligheidsinstructies

1. Installeer de apparatuur niet in een omgeving met een hoge temperatuur of een hoge luchtvochtigheid.
2. Plaats de apparatuur niet in de nabijheid van televisies, de signalen van televisies en de intercom kunnen elkaar storen.
3. Raak de apparatuur niet met natte handen aan.
4. Vermijd gooien, het laten vallen of het op andere wijze beschadigen van de apparaten.
5. Maak de apparatuur schoon met een zachte doek. Gebruik geen poetsmiddel, verdunner of bijtende middelen.
6. Stel de camera niet bloot aan direct zonlicht.
7. Gebruik het product in een situatie waar er geen storing is.
8. Wanneer een auto of motor passeert kan het beeld wazig worden of wegvallen door storing van radiogolven.

Let op:

1. Om schade te voorkomen moeten de apparaten volgens de instructies aan de muur bevestigd worden.
2. Plaats de netstroomadapter op een bereikbare locatie zodat u deze kunt ontkoppelen wanneer dat noodzakelijk is.

Symbolen:

Recycling en afvoer: Het WEEE-symbool (a) betekent dat dit product gescheiden van huishoudelijk afval moeten worden afgevoerd. Als dit product het einde van zijn levensduur bereikt, breng je het naar een aangewezen afvalinzamelpunt in de buurt om een veilige afvoer of recycling te garanderen. Bescherm milieu en volksgezondheid, ga verantwoordelijk met natuurlijke hulpbronnen om! Lees de handleiding (b) voor gebruik en bewaar hem op een veilige plek voor toekomstig gebruik en onderhoud.

ELRO Europe | www.elro.eu
Postbus 9607 - Box E800
1006 GC Amsterdam - The Netherlands



GARANTIE
Bezoek www.elro.eu



Gebruiksaanwijzing NL

DV447WIP



IP VIDEO DEURINTERCOM MET 7"(18cm) MONITOR

Home is not a place, it's a feeling

IP Video Intercom System via APP

Gefeliciteerd met de aanschaf van uw nieuwe ELRO Video Intercom Systeem, met nachtweergave, 4-draads verbonden outdoor unit met verlicht naambordje, en een 7" (18cm) indoor monitor van geborsteld aluminium met WiFi verbinding.

We willen dat u uw ELRO product kunt gebruiken zonder een uitgebreide instructie te lezen, daarom helpt deze handleiding u te beginnen, de outdoor unit en de indoor monitor samen te laten werken en wijst deze u op de belangrijkste functies. Ook helpt deze handleiding u de juiste app te vinden om te gebruiken bij de intercom.

Als u meer informatie nodig heeft dan kunt u een uitgebreide beschrijving van alle kenmerken van het apparaat vinden in de app, of u kunt op onze website www.elro.eu kijken voor een service hotline en meer details.

Productbeschrijving en kenmerken

Deze ELRO IP Video Intercom staat u toe om op afstand te zien wie bij u aanbelt, zelfs als u niet thuis bent. De intercom kan bevestigd worden aan de muur en heeft een aluminium afwerking en heeft een beschermende regenkap. De 700 TVL camera met 46° kijkhoek heeft 6 witte LED's voor nachtweergave in kleur voor tenminste twee meter voor de camera. De intercom heeft ook een verlicht naambordje.

De 7" (18 cm) indoor monitor heeft een voorkant van geborsteld aluminium en heeft 16 beltonen om uit te kiezen. U kunt zowel het volume van de bel (H/M/L) als het spraakvolume (staploos) aanpassen. U kunt tevens de helderheid en kleurenintensiteit van het scherm aanpassen.

Wanneer iemand bij de intercom aanbelt, zal de monitor een beltoon afspelen en het beeld van de camera tonen op het scherm. U kunt dan kijken, antwoorden en/of de deur of poort openen. U kunt deur en poort openers verbinden met ofwel de outdoor unit of de indoor monitor.

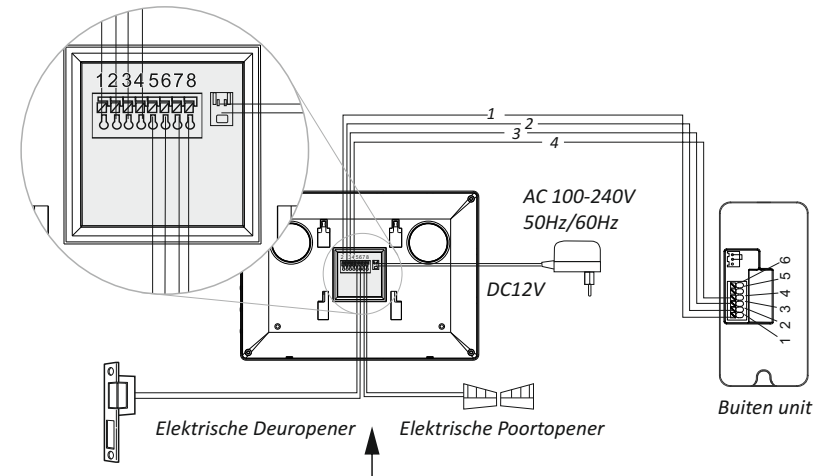
Daarnaast kunt u de indoor monitor verbinden met uw WiFi netwerk, het is dan mogelijk om oproepen door te sturen naar de ELRO Intercom app, welke u kunt vinden in de Apple App Store of Google Play Store. Met de app kunt u video zien van de bezoeker en ook communiceren via audio. U kunt foto en video van de app bewaren op uw smartphone en zelfs deur of poort op afstand ontgrendelen.



Naast de bevestigingsmaterialen (montagebeugel voor de indoor monitor, deuvels en schroeven) en handleiding, bevat de set de volgende onderdelen:

Een Deurslot Toevoegen

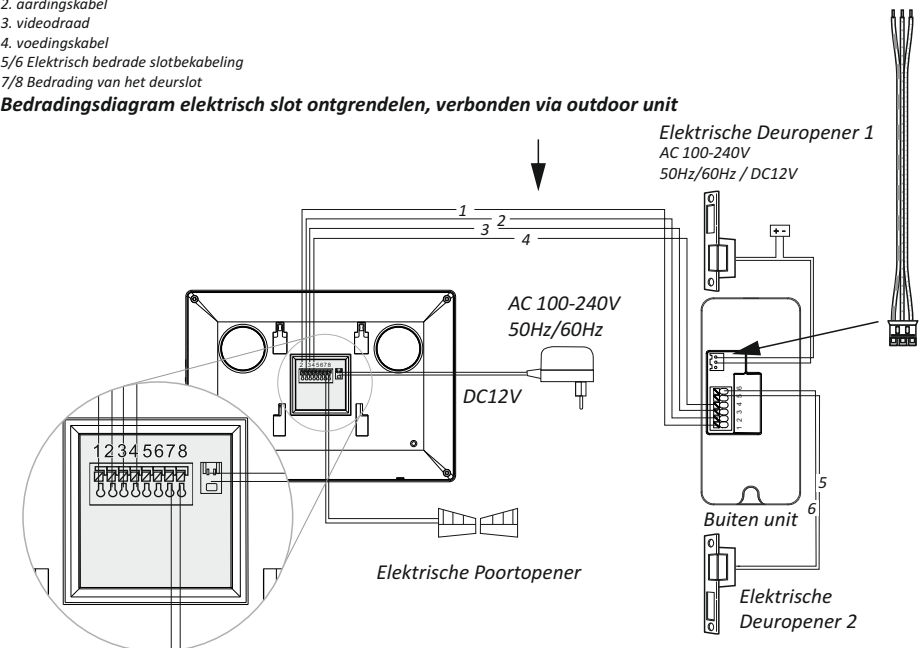
Via de ELRO Intercom app kunt u op afstand een deurslot bedienen. U kunt een deurslot verbinden met 2 x 1,0 mm kabels. U heeft een aparte voeding nodig om uw deurslot met de outdoor unit te verbinden; raadpleeg de bedradingsdiagrammen hieronder voor meer informatie. **Let op:** Controleer zorgvuldig wie u toestemming geeft uw woning te betreden, vooral als u niet thuis bent. Wees u bewust van de risico's hiervan.



Bedradingsdiagram elektrisch slot ontgrendelen, verbonden via indoor monitor

1. audiodraad
2. aardingskabel
3. videodraad
4. voedingskabel
- 5/6 Elektrisch bedrade slotbekabeling
- 7/8 Bedrading van het deurslot

Bedradingsdiagram elektrisch slot ontgrendelen, verbonden via outdoor unit



Wanneer een bezoeker aanbelt zal de gekozen beltoon afspelen en beeld van de camera automatisch op de monitor verschijnen. U kunt dan met de bezoeker spreken door kort op de TALK knop van de monitor te drukken. Door te drukken op de DOOR UNLOCK of de GATE UNLOCK knop kunt u uw deur of poort ontgrendelen. Als u zonder dat er iemand aangebeld heeft het beeld van de camera wilt zien dan kunt u op de LIVE VIEW knop drukken om gedurende ongeveer 40 seconden live beeld te zien. Met de knoppen op de zijkant van de monitor kunt u uw ringtone kiezen, het volume van zowel beltoon als gesprek wijzigen en de helderheid en kleurenintensiteit van het scherm aanpassen.



Live kijken



Deur openen



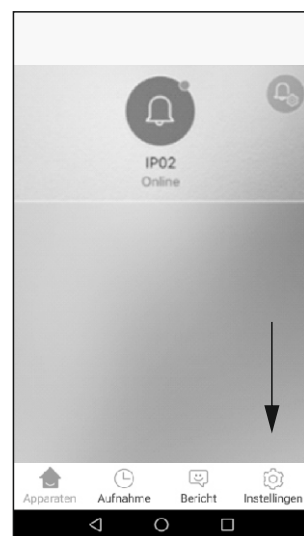
Poort openen



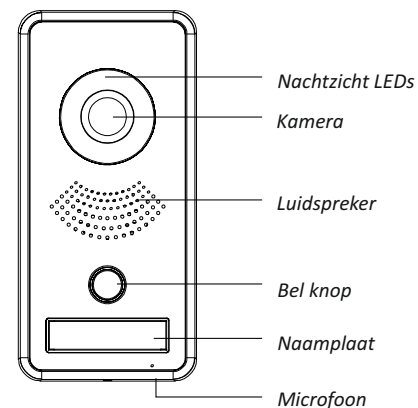
Spreken

De ELRO Intercom App is ontworpen voor gebruik met de ELRO DVC040WIP and ELRO DV447WIP. Wanneer u geen apparaat toegevoegd heeft vindt u in de app in de rechter bovenhoek een vraagtekenicoon.

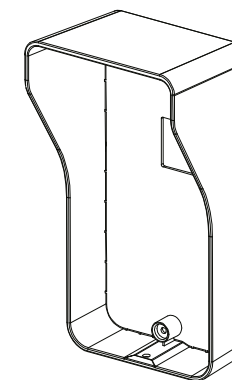
Als u al een apparaat toegevoegd heeft gaat u naar de instellingen van de app om een vraagtekenicoon te vinden dat gemarkeerd is als "Help".



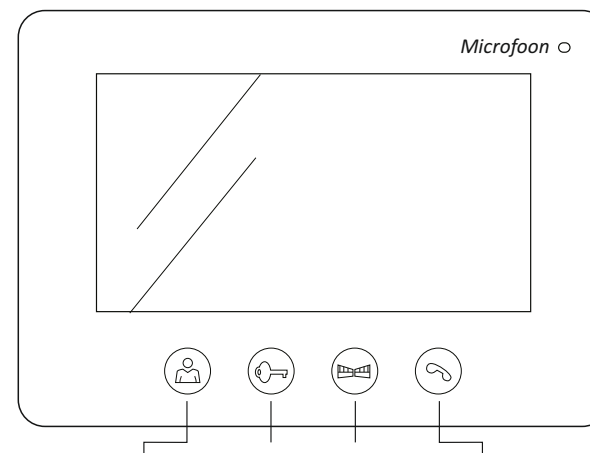
Buiten unit



Regenkap

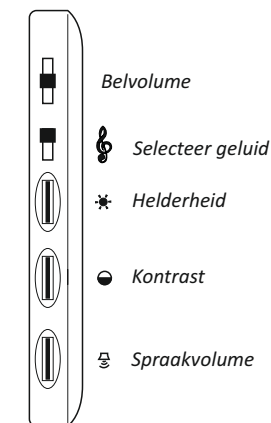


Monitor 7"/18cm

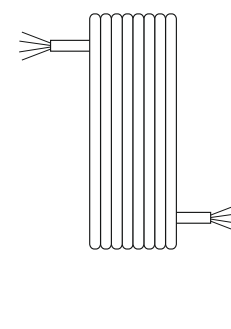


Live kijken - Deur openen - Poort openen - Spreken

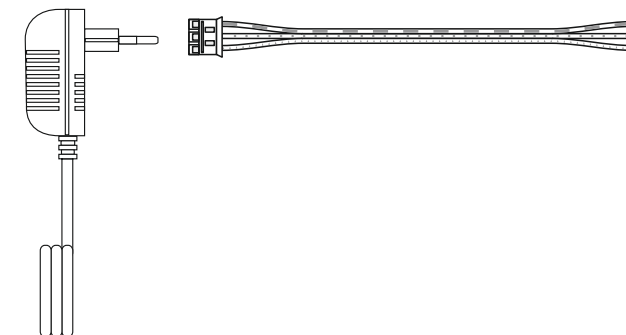
Zijaanzicht Monitor



15 Meter 4-aderig aansluitkabel Adapter



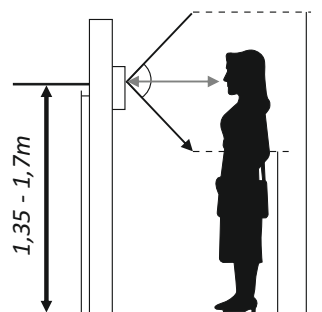
Deurslot kabel connector



Uw IP Video Intercom installeren

A: De Outdoor Unit Monteren (alleen opbouwmontage)

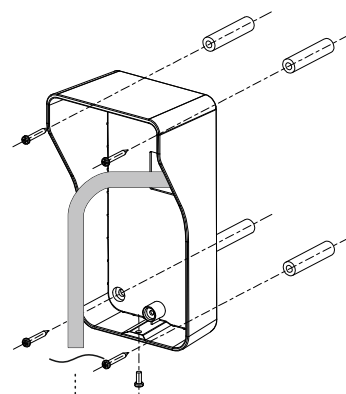
1. Neem de regenkap en gebruik deze om de boorgaten op de muur te markeren. Zorg ervoor dat u deze plek van de achterkant kunt bereiken met de 4-draadse verbindingenkabel (en de deurslotkabel, mits van toepassing) om deze met de monitor te kunnen verbinden. We raden een montagehoogte van tussen de 1,35 en 1,70 meter aan. Probeer directe blootstelling aan zonlicht of regen te vermijden.



2. Steek de 4-draadse kabel door het rechthoekige gat in de regenkap en verbind de kabels met poorten 1-4:

- 1 Audio – groen
- 2 Aarde – blauw
- 3 Video – bruin
- 4 Stroom – zwart

De kabel heeft geen speciale connector, dus u kunt een bestaande 4-draadse kabel die minimaal 4 x 0,5mm² is mocht u dat wensen. We raden een maximale kabellengte van 30 meter aan om problemen te vermijden.



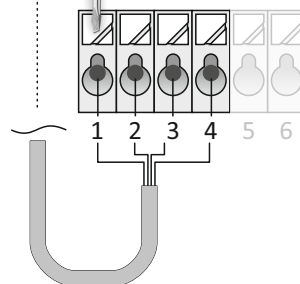
3. Optioneel kunt u een elektrisch deurslot verbinden met poort 5 en 6. Gebruik voor het verbinden van een deurslot altijd 2 x 1,0 mm² kabel. Raadpleeg de bedradingsdiagrammen in de afdeling "Een Deurslot Toevoegen" voor meer bedradingsopties met ofwel de outdoor unit ofwel de indoor monitor.

Druk de connector volledig in, om de kabel te monteren

- 1 Audio – groen
- 2 Aarde – blauw
- 3 Video – bruin
- 4 Stroom – zwart

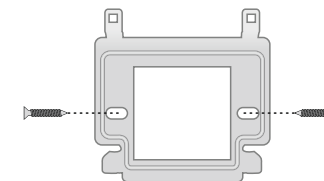
4. Bevestig de regenkap met de bijgeleverde schroeven en deuvels. Neem het naambordpapiertje uit en schrijf uw naam erop, plaats deze vervolgens terug.

5. Stop de outdoor unit in de regenkap en bevestig deze met een inbuschroef.



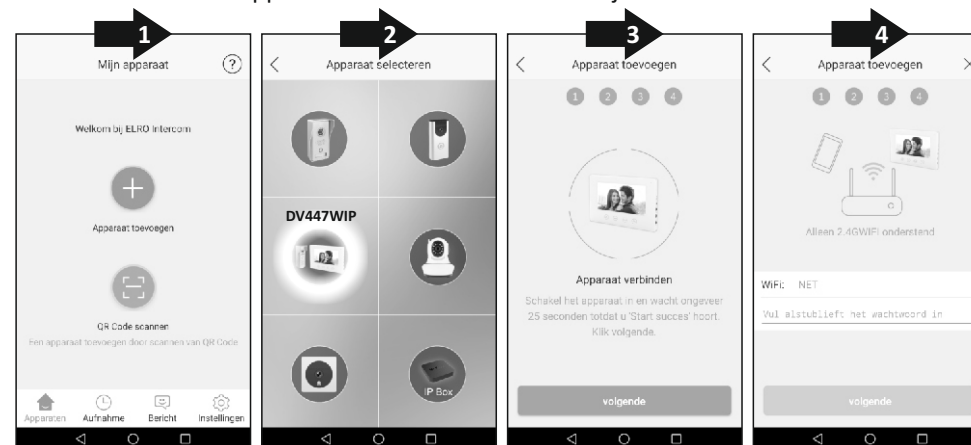
B: De Indoor Monitor monteren

6. Gebruik de montagebeugel om de boorgaten op uw binnenmuur te markeren en bevestig deze zodanig dat de 4-draadse kabel en de stroomkabel (plus eventueel een extra kabel voor deur- of poortslot) er door de achterkant door kunnen.
7. Verbind de 4-draadse kabel met poorten 1-4 in dezelfde volgorde als u heeft gedaan met de outdoor unit en bevestig dan de netstroom adapterkabel en hang deze aan de beugel.

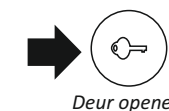


C: Het Systeem Verbinden met de App

8. Download de ELRO Intercom app van de Google Play Store voor Android apparaten of van de Apple App Store voor iPhones.
9. Steek de adapter in een wandcontactdoos om het systeem aan te zetten en wacht op een piepje.
10. Open de app om een nieuw apparaat toe te voegen. Volg de "Smart Konfig" instructies in de app. Houd uw WiFi wachtwoord bij de hand.



11. Als koppelen mislukt kunt u de indoor monitor terugzetten naar fabrieksinstellingen door de deurontgrendelingsknop gedurende ten minste 5 seconden ingedrukt te houden. Probeer het vervolgens opnieuw.



12. U bent nu klaar om oproepen te ontvangen op uw mobiele telefoon, zowel wanneer u verbonden bent met uw WiFi netwerk thuis als wanneer u elders verbonden bent met internet.

D: Meerdere gebruikers

13. Optioneel: Als meerdere gebruikers toegang willen tot de intercom op hun mobiele telefoons dan moeten zij de app downloaden en een apparaat toevoegen middels QR code. Dit doet u door op uw telefoon in de app naar device settings/QR Code te gaan en de andere gebruikers uw apparaatspecifieke QR code te laten scannen van de app op uw telefoon.