



DV477W



DV477W2



DV477W3



DV477W4



MANUEL D'UTILISATION INTERPHONE VIDÉO AVEC MONITEUR 7"(18cm)

DV477W-Series

Home is not a place, it's a feeling

Contenu

1.	Introduction	- 2 -
2.	Contenu.....	- 3 -
3.	Montage de l'unité extérieure	- 4 -
4.	Montage du moniteur.....	- 5 -
4.1	Paramètres ajustables.....	- 6 -
4.2	Fonctions du moniteur.....	- 6 -
5.	Schéma des circuits.....	- 7 -
5.1	Deuxième moniteur DV477W-M	- 10 -
5.2	Poussée supplémentaire.....	- 10 -
5.3	Contacts sans potentiel 7 & 8	- 10 -
6.	Specifications	- 11 -
7.	Instructions de sécurité.....	- 11 -
8.	Symboles	- 12 -

1. Introduction

Veillez lire ce manuel avant de commencer le montage et l'installation **INTERPHONE VIDEO**.

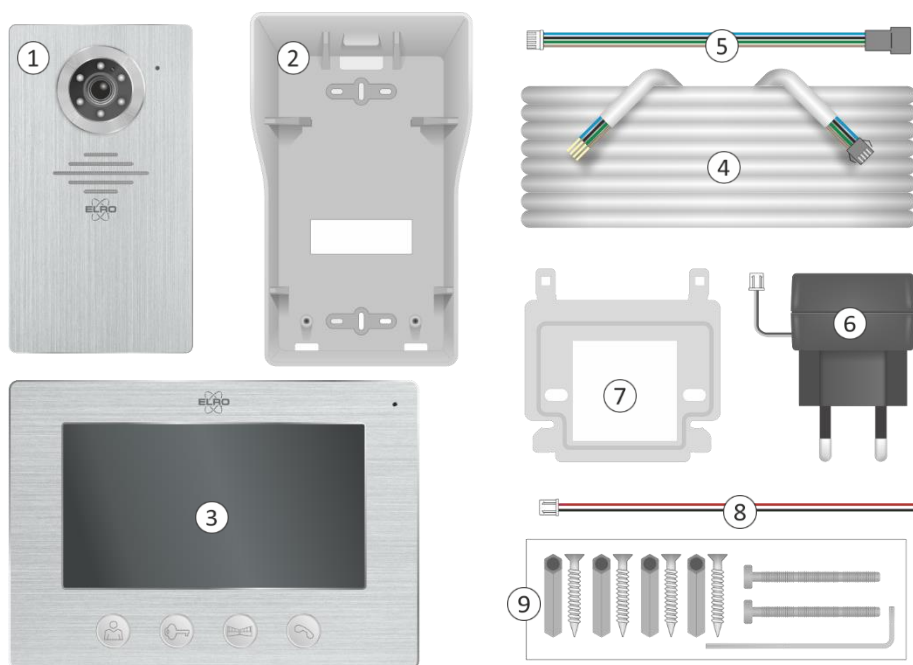
L'ensemble comprend une unité extérieure avec une finition en aluminium brossé et un couvercle de protection contre la pluie en métal lourd pour le montage mural. Pour une utilisation à l'intérieur, un écran en aluminium brossé de belle conception est inclus.

- La caméra a un angle de vision de 60° horizontal/45° vertical et dispose de 6 LED blanches pour une vision nocturne optimale jusqu'à une distance d'au moins deux mètres de la caméra.
- L'unité extérieure est dotée d'une plaque signalétique qui s'allume lorsque l'on appuie sur le bouton d'appel.
- Un interrupteur crépusculaire active les 6 LED blanches dans l'obscurité.
- Le moniteur est équipé d'un écran LCD de 18 cm.
- Il y a 16 sonneries au choix.
- Vous pouvez régler le volume, la luminosité et l'intensité des couleurs selon vos préférences.
- Le système fournit une tension de 12V DC pour un ouvre-porte électrique.
- Il y a un contact sans potentiel pour la commutation, par exemple, d'une porte ou d'une clôture avec sa propre alimentation électrique.
- Pour connecter un ouvre-porte électrique, utilisez un câble à deux conducteurs d'une épaisseur de 0,2 mm² par fil. Voir le schéma de câblage dans ce manuel aux pages 7/8.
- Lorsque vous connectez un ouvre-porte électrique par l'unité extérieure, un câble à deux conducteurs avec une prise est fourni. Veuillez noter que dans ce cas, la porte extérieure ne donne accès qu'à une pièce commune/un escalier et non à l'accès direct à votre appartement.
- Une boîte encastrée (ELRO DV47EB) est disponible en tant qu'accessoire sur www.elro.eu ou chez le revendeur chez qui vous avez acheté cet ensemble.



2. Contenu

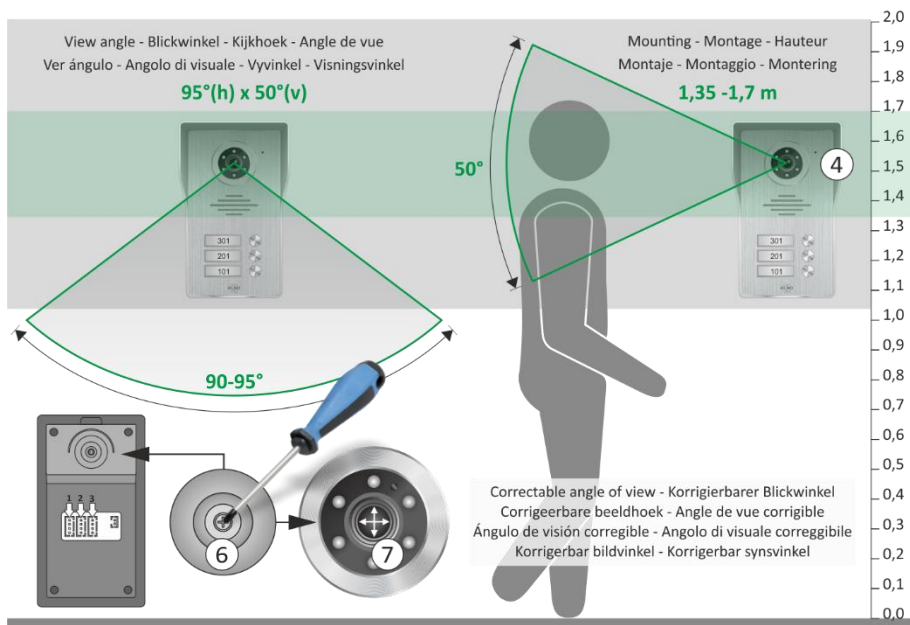
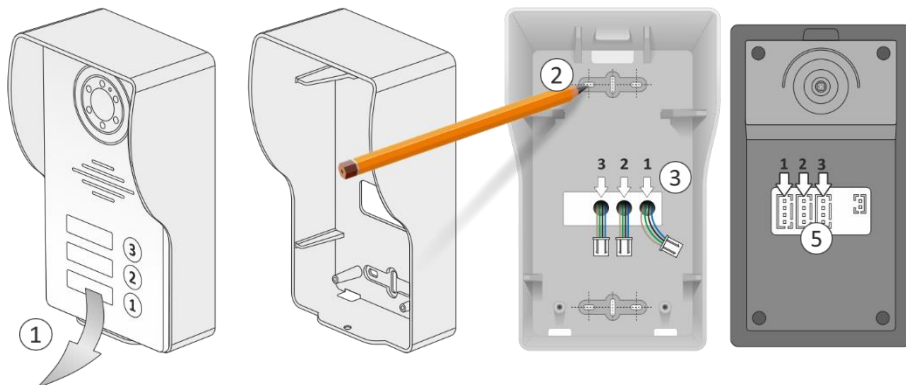
1. Unité extérieure avec poussoirs de cloche et caméra
2. Protection contre la pluie et le soleil
3. Moniteur
4. Longueur du câble de connexion 15 m
5. Câble de connexion
6. Adaptateur avec câble de 1,75 m
7. Support de montage
8. Câble de connexion pour l'ouvre-porte électrique
9. Vis, chevilles et clés allene



DV477W	1	1		1	1	1	1	1	1
DV477W2	2	2		2	2	2	1	1	2
DV477W3	3	3		3	3	3	1	1	3
DV477W4	4	4		4	4	4	1	1	4
Content Inhalt Inhoud Contenu				15 m 	17 cm 	1,75 m 	15 cm 		

3. Montage de l'unité extérieure

- Retirez l'unité extérieure (1) de l'écran pare-pluie et marquez les trous pour la fixation murale (2).
- L'écran doit être monté au ras de tout le dos du mur/mur.
- Percez un ou plusieurs trous (3) pour connecter les câbles de raccordement à travers le mur/mur à l'unité extérieure.

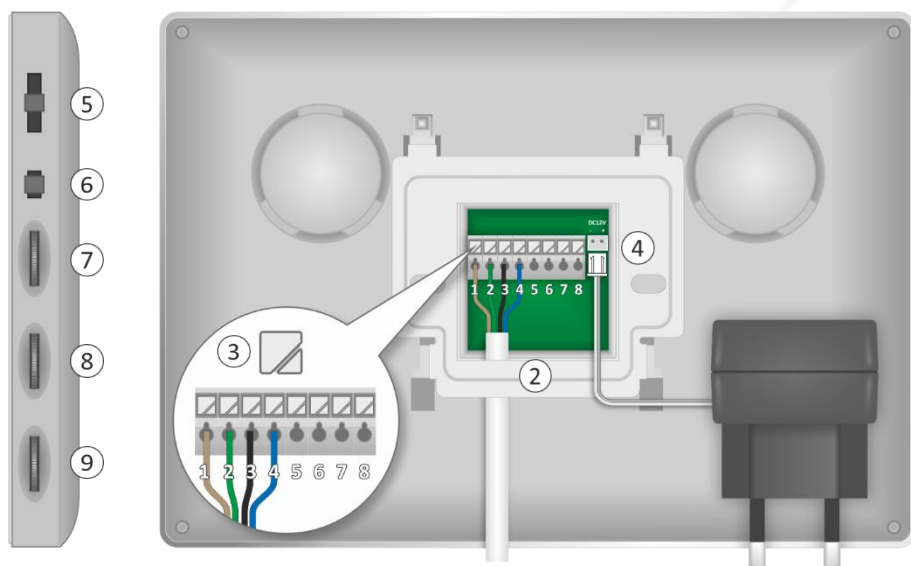
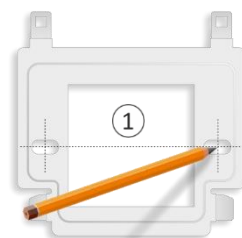


- Nous recommandons une hauteur de montage (4) comprise entre 1,35 et 1,70 mètre.
- Essayez d'éviter la lumière directe du soleil.
- Insérez les câbles de connexion dans les fentes correspondantes (5).
- Après le montage, l'angle de vue de la caméra peut être corrigé si nécessaire. Desserrer légèrement la vis avec un tournevis (6) et aligner la caméra pour corriger l'image (7).
- Il y a une vis Allen (8) sur la face inférieure de l'unité extérieure, que vous pouvez dévisser avec la clé Allen fournie. Retirez avec précaution le panneau frontal en aluminium, utilisez un tournevis plat pour taper sur le couvercle en plastique transparent. Vous pouvez maintenant écrire votre ou vos numéros de maison sur un morceau de papier.
- Vissez l'unité extérieure dans la housse de pluie avec la clé Allen.



4. Montage du moniteur

- Le câble fourni est de 15 mètres, en tenant compte de l'emplacement du moniteur.
- Montez le support de montage (1) sur le mur et notez que les connexions de l'unité extérieure, de l'adaptateur 12V DC et éventuellement de la serrure électrique de la porte doivent être faites à l'arrière du moniteur.



-
- Le support de montage offre exactement l'espace nécessaire pour connecter le câble de connexion à 4 conducteurs (2) entre le moniteur et le support. Appuyez sur (3) pour ouvrir le contact de la pince :
 - 1 marron = Audio
 - 2 vert = Terre
 - 3 noir = Vidéo
 - 4 bleu = Courant
 - Insérez la fiche de l'adaptateur (4) dans la connexion DC12V
 - Vous pouvez maintenant mettre le moniteur sur le support et l'enfoncer avec précaution, en vous souvenant du câblage.

4.1 Paramètres ajustables

Les contrôles suivants sont situés sur le côté du moniteur :

- Volume de la sonnerie (5), réglable sur 3 niveaux.
- Sélection de sonneries (6), sélection de 16 sonneries.
- Luminosité (7), contrôle l'image du clair au foncé.
- Chroma (8), contrôle l'intensité de la couleur au noir et blanc.
- Volume de la voix (9).

4.2 Fonctions du moniteur



Avec ce bouton, vous pouvez regarder "dehors" à tout moment. Après 40 secondes, l'écran s'éteint automatiquement à nouveau. Si vous souhaitez annuler prématurément, appuyez deux fois sur le bouton du récepteur.



Cela vous permet d'activer un ouvre-porte électrique. Après avoir appuyé sur ce bouton, une tension de 12V DC est libérée. La connexion se fait par les contacts terminaux 5 et 6 du moniteur ou par la ligne à 2 fils via l'unité extérieure.

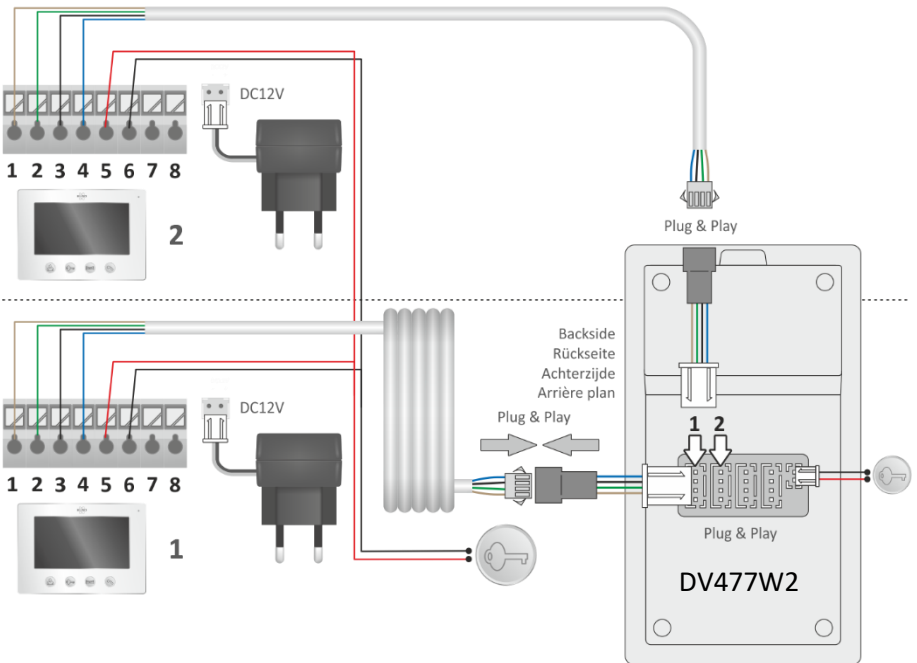
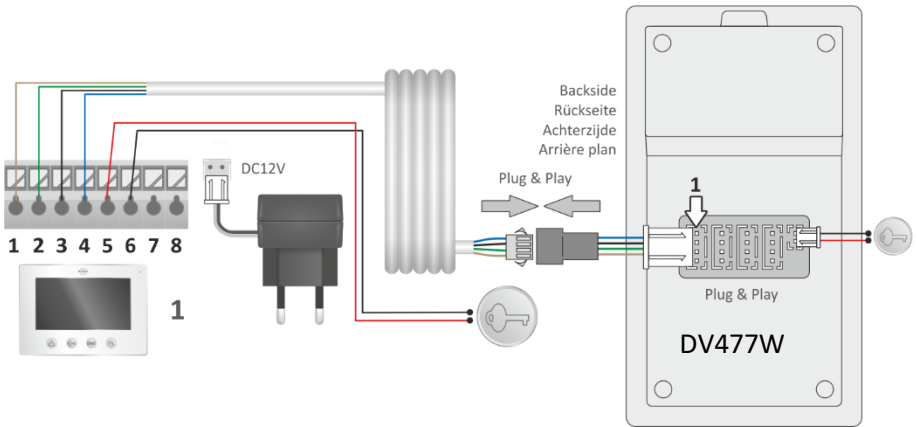


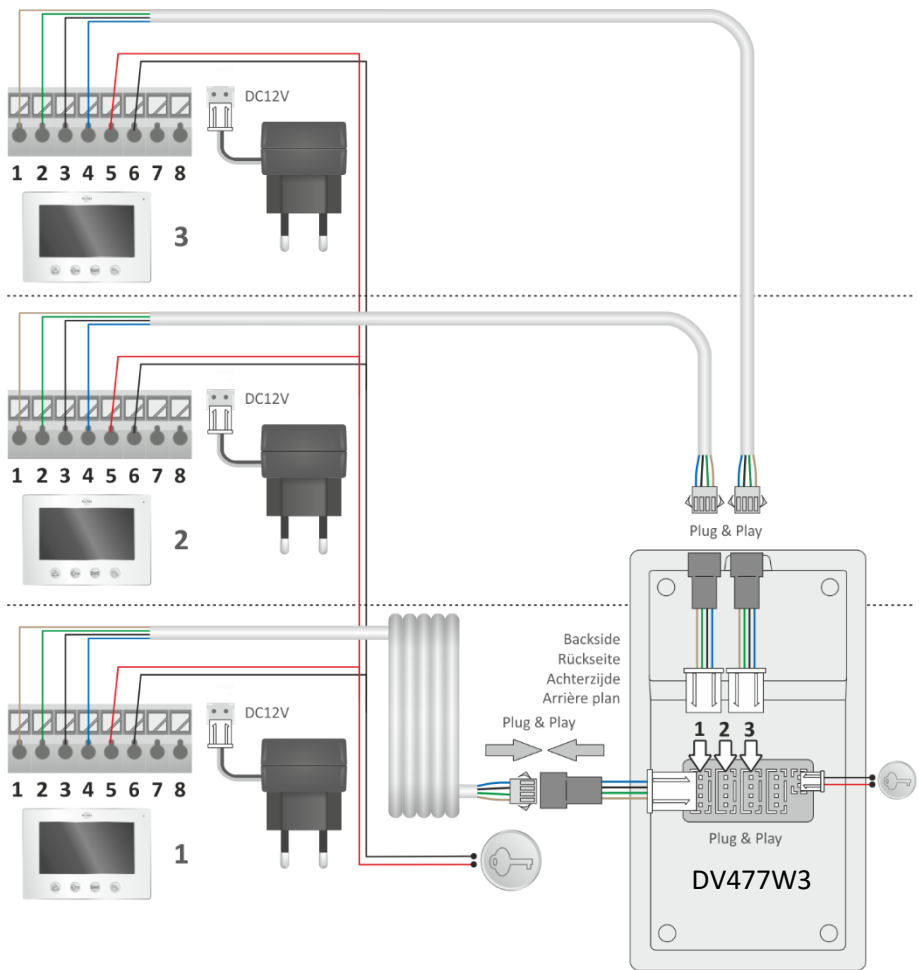
Ce bouton permet de commuter les bornes libres de potentiel 7 et 8 et de connecter un ouvre-porte avec sa propre alimentation électrique.

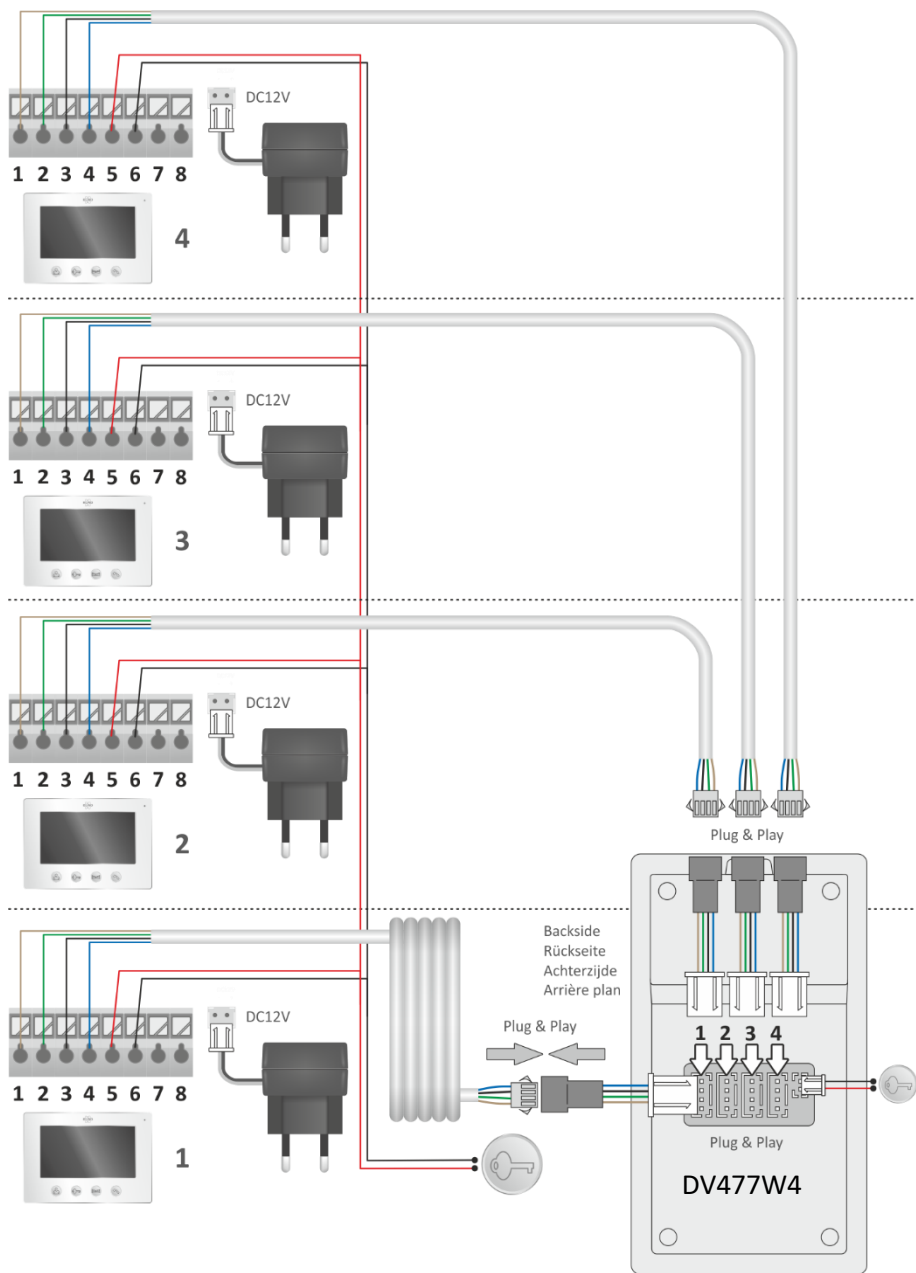


Lorsqu'un visiteur s'enregistre, le moniteur s'allume automatiquement. Avec cette touche, vous lancez un appel. Appuyez à nouveau sur cette touche pour mettre fin à l'appel, le moniteur s'éteint automatiquement..

5. Schéma des circuits

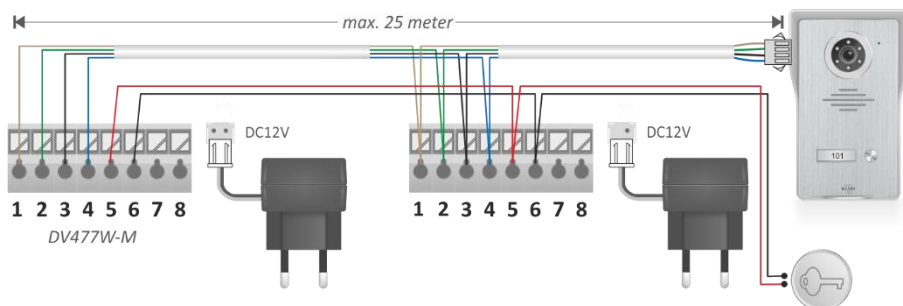






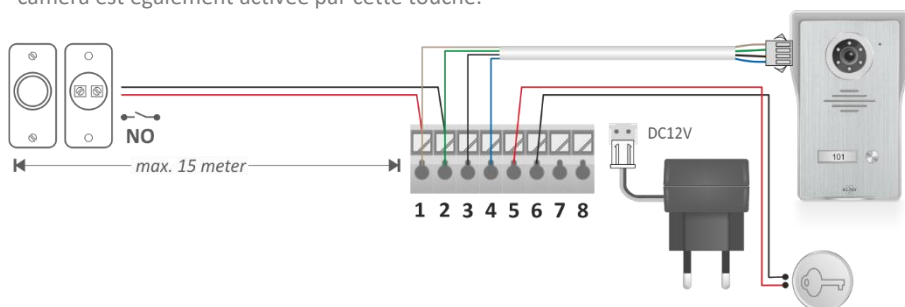
5.1 Deuxième moniteur DV477W-M

Il est possible de connecter un second moniteur au moniteur existant, voir le schéma ci-dessous. Ce moniteur est livré avec un câble de connexion de 15 mètres, un support et un adaptateur pour l'alimentation électrique. Gardez à l'esprit que ce second moniteur ne doit pas être installé à plus de 25 mètres de l'unité extérieure..



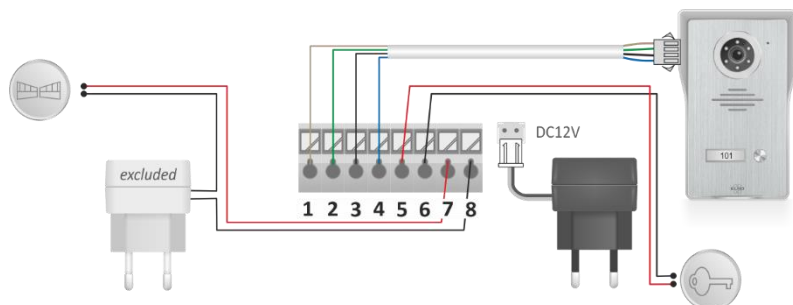
5.2 Poussee supplémentaire

Pour la porte arrière, ou tout autre accès, un bouton de sonnerie peut être connecté au moniteur. Si vous appuyez sur cette touche, le moniteur émet la mélodie d'appel, notez que la caméra est également activée par cette touche.



5.3 Contacts sans potentiel 7 & 8

Un ouvreur de portail ou de clôture avec sa propre alimentation électrique peut être connecté à 7 et 8. Veuillez vous reporter au manuel d'utilisation de l'ouvre-porte.



6. Specifications

MONITEUR

Résolution	1024 x 600
Dimension	18 cm (7")
Temps d'observation	40 secondes
Temps de parole	120 secondes
Consommation électrique	En mode veille ≤ 4.5W, Statut opérationnel ≤ 9.5W
Adaptateur	Entrée AC100-240V Sortie DC12V, 2A, 24W
Longueur du câble	15 m; 4 x 0,2 mm
Dimensions	214 x 152 x 17 mm
Nombre de sonneries	16

UNITÉ EXTERNE

Résolution	700 lignes TV
Angle de vue	90° horizontal / 50° vertical
Température de fonctionnement	-10°C ~50°C
Humidité de l'air	10%~90%(RH)
Vue de nuit	6 x LED à lumière blanche 2 mètres
Dimensions	122 x 206 x 79 mm

7. Instructions de sécurité

- N'installez pas l'appareil dans un environnement où la température ou l'humidité sont élevées.
- N'installez pas l'appareil près d'un téléviseur, car les signaux du téléviseur et de l'interphone peuvent interférer entre eux.
- Ne touchez pas l'appareil avec les mains mouillées.
- Ne pas lancer, laisser tomber ou endommager l'appareil de quelque façon que ce soit.
- Nettoyez l'appareil avec un chiffon doux. N'utilisez pas de produits de polissage, de diluants ou d'agents corrosifs.
- N'exposez pas l'appareil à la lumière directe du soleil.
- Utilisez le produit dans une situation où il n'y a pas d'interférence.
- Si une voiture ou une moto passe à proximité, l'image peut devenir floue ou disparaître en raison des interférences des ondes radio.

Note :

- Pour éviter tout dommage, installez l'équipement conformément aux instructions.
- Placez l'adaptateur secteur dans un endroit accessible où il peut être débranché.
- Utilisez les câbles fournis.

8. Symboles



Recyclage et élimination : Le symbole DEEE signifie que ce produit et les piles doivent être éliminés séparément des déchets ménagers. Lorsque ce produit atteint la fin de sa vie utile, amenez-le à un point de collecte des déchets désigné à proximité pour une élimination ou un recyclage en toute sécurité. Protégez l'environnement et la santé humaine, utilisez les ressources naturelles de manière responsable !



Lisez le manuel avant de l'utiliser et conservez-le dans un endroit sûr pour une utilisation et un entretien ultérieurs.



Garantie visitez www.elro.eu



ELRO Europe | www.elro.eu
Postbus 9607 - Box E800
1006 GC Amsterdam - The Netherlands



FR
Cet appareil,
ses accessoires,
piles et cordons
se recyclent

À DÉPOSER
EN MAGASIN

OU

À DÉPOSER
EN DÉCHÈTERIE

Points de collecte sur www.quefairedemesdechets.fr
Privilégiez la réparation ou le don de votre appareil !



**ÉLÉMENTS D'EMBALLAGE
À SÉPARER ET À DÉPOSER
DANS LE BAC DE TRI**

