

EN - Methane gas detector

Congratulations on your purchase of the ELRO FG400011P methane gas detector! Please read these instructions carefully and keep them in a safe place for future reference. This product is intended for the detection of methane gas in buildings with a residential function.

WARNINGS

- The following materials, vapors or gases may affect the reliability of the apparatus in the short or long term and can cause false alarms: Silicone vapors, hydrogen sulfide, sulfur oxides, chlorine gas, hydrogen chloride, alkaline metals, water, alcohol based products, propane, isobutene, isopropanol, ethylene, benzene, toluene, ethyl acetate, paints, thinner, solvents, adhesives, hair sprays, after shaves, perfumes and some cleaning agents etc.
- Risk of electric shock when the apparatus is tampered with.
- To prevent injury, this apparatus must be securely attached to the wall in accordance with the installation instructions.
- Apparatus should be installed by a competent person.
- Most people are able to smell gas at concentrations below the alarm level. This does not necessarily indicate a failure of the device!
- Always make sure that your gas installation complies with the national regulations.

Product overview

- a Power indicator (green) b Error indicator (yellow)
- c Alarm indicator (red) d Test/silence button
- e Alarm sounder

Locate your device

The most likely origin for an escape of gas in domestic premises is from gas appliances (such as gas cookers) themselves, the connections between them and the fixed gas distribution system in buildings.

Where to install a methane gas detector?

- Ideally in every room containing a gas appliance. If this is not possible, install the detector in the room where a gas escape is most likely to occur (usually the kitchen).
- The gas detector should be installed above the level of a possible gas escape and near the ceiling (typically <0,3 m. from the ceiling and above the highest window or door opening).
- On a place where the buttons on the detectors can be pressed easily.

Where not to install a methane gas detector?

- In a location where air circulation is impeded or affected by furniture/objects (next to a door, window or hood) or in a fully enclosed space (in a cupboard or behind a curtain).
- In a place where the appliance is vulnerable to shocks or splashes due to, for example, cleaning operations.
- Directly above a sink.
- In an area where the temperature may drop below -10°C or exceed 40 °C.
- On a place where dirt and dust may block the sensor
- In a damp or humid location.
- Immediately above or next to gas appliances, since small gas releases may result in unwanted alarms.

Mount and activate the detector

- Drill two holes with a diameter of 5 mm. and insert the plastic plugs into the holes.
 - Attach the mounting plate to the plugs and fix it with the screws.
 - Place the detector on the mounting plate and fix it by pushing it down.
 - Plug the power cord into a wall outlet.
- If the activation was successful, the green LED will light up and the detector will enter the self-detection mode for about 3 minutes. After three minutes, the device will turn into normal operation mode, indicated by the green LED being constantly on. After this, test the correct activation of the product by pressing the test button. If you hear a beep and the alarm indicator flashes, the device is functioning properly. If this is not the case, the device is not activated correctly. Do not use it and contact the supplier!

What to do if methane gas is detected?

If the gas detector gives alarm, please follow the instructions below:

- Keep calm and extinguish all naked flames, including all smoking material;
- Turn off all gas appliances;
- Do not switch on or off any electrical equipment, including the gas detection apparatus;
- Turn off the gas supply at the gas main control and/or (with a LPG supply) the storage tank;
- Open doors and windows to increase ventilation;
- Do not use a telephone in the building where the presence of gas is suspected.

If the alarm continues to operate and the cause of the leak is not apparent and/or cannot be corrected, leave the premises immediately. Notify your local gas supplier/gas emergency service to control and if necessary repair your devices.

Silence alarm signal

This methane gas detector is equipped with a silence function that temporarily stops the alarm signal. If the detector is in alarm mode, press the test button. The alarm will now be interrupted for approximately five minutes. If gas is still detected after this period, the detector return to alarm mode. Before muting an alarm, always make sure the alarm the alarm is false. Note: Before you silence the alarm, make sure that the situation is safe! When in doubt, do not take any risks and take measures!

Maintenance

- Test your methane gas detector once a month by pressing the test button. If the device functions properly, the alarm indicator will flash and a beep will sound simultaneously. red. If this is not the case, the device does not function properly and should be replaced as soon as possible!
- Warning: only test this device by using the test button. Other test methods, such as gas lighters, flammable vapours etc. may affect the operation of this device and lead to unreliable results.
- Clean the device once a month by removing dust with a soft, dry cloth. After this, test the correct operation of the device using the test button.
- This detector is equipped with an end-of-life warning. Replace the detector immediately when it reaches the end of its service life.
- If this detector does not function properly, it switches to error mode. Replace the detector immediately if it enters this mode.

Specifications

- Power source : 220-240 V AC / 50-60 Hz
- Sensor type : Semiconductor
- Power consumption : ≤ 4W
- Gas type : Methane
- Gas volume ratio : 6% LEL (Lower explosive limit)
- Apparatus type : Type B
- Sound level : 85 dB (A) at 1 meter
- Product lifetime : 5 years
- Protection level : IPX2D
- Operating condition : -10°C ~ +40°C, 0~95% non-condensing
- Storage/transport condition : -20°C ~ +50°C, 0~95% non-condensing

Symbols

Recycling and disposal: The WEEE symbol (a) means that this product and batteries must be disposed separately from other household waste. When it reaches its end of life, take it to a designated waste collection point in your area to guarantee a safe disposal or recycling. Protect the environment, human health and natural resources! Read the manual (b) before use and store it in a safe place for future use and maintenance. (c) Read the warranty conditions for this product at www.elro.eu. The warranty is void if this product is used in a manner other than that specified in this manual.



Mode	Led	Beep	Description
Standby mode	Green: Constantly on	No beep	No action
Fault warning	Yellow: 1 x per 30 sec	1 x per 30 sec	Device is not functioning correctly Replace device immediately!
End of life	Yellow: 3 x per 30 sec	3 x per 30 sec	End-of-life, replace device immediately!
Alarm signal	Red: 1 x per 0,5 sec	1 x per 0,5 sec	Device detected methane gas
Alarm signal silence	Red: 1 x per 0,5 sec	No beep	Alarm signal muted

DE - Methangasmelder

Glückwunsch zum Kauf ihres einsteckbaren ELRO FG400011P Methangasdetektor! Lesen Sie diese Bedienungsanleitung sorgfältig und heben Sie sie auf einem sicheren Platz für später auf. Dieses Produkt ist für den Nachweis von Methangas in Gebäuden mit Wohnfunktion bestimmt.

Warnungen:

- Die folgenden Substanzen können den Detektor beeinflussen und ihn fälschlicherweise auslösen: Silikondämpfe, Schwefelwasserstoff, Schwefeloxide, Chlorgas, Chlorwasserstoff, alkalische Metalle, Wasser, alkoholische Produkte, Propan, Isobutan, Isopropanol, Ethylen, Benzol, Toluol, Ethylacetat, Farben, Verdüner, Lösungsmittel, Klebstoffe, Haarsprays, Rasierwasser, Parfums und verschiedene Reinigungsmittel.
- Risiko eines elektrischen Schocks besteht, wenn Sie das Gerät modifizieren.
- Um Verletzungen zu vermeiden, befestigen Sie diesen Apparat sicher an der Mauer. Beachten Sie dafür bitte dieses Benutzerhandbuch.
- Der Apparat sollte von einer kompetenten Person angebracht werden.
- Die meisten Leute können Gas in Konzentrationen riechen die unter dem Alarmlevel liegen. Dies deutet nicht automatisch auf einen Fehler des Geräts hin.
- Gehen Sie immer sicher, dass ihre Gasinstallation mit den nationalen Bestimmungen übereinstimmen.

Produktübersicht

- a. Stromanzeigerood (grün) b. Fehleranzeige (gelb)
- c. Alarmanzeige (rot) d. Test/Stumm Knopf
- e. Alarmgeber

Ihren Apparat an der richtigen Stelle anbringen

Die wahrscheinlichsten Quellen für ein Gasleck in Wohnhäusern sind Gasgeräte (wie z.B. Gasherd) selbst, die Verbindungen zu ihnen und fest installierte Gasverteilungs-Systeme in Gebäuden.

Wo man das Gerät anbringen soll?

- Idealerweise: in jedem Raum das ein Gasgerät enthält. Wenn nicht möglich, installieren Sie einen Detektor in dem Raum in dem ein Leck am wahrscheinlichsten ist (üblicherweise die Küche).
- Der Gasdetektor sollte oberhalb des Niveaus eines möglichen Gasaustritts und in der Nähe der Decke installiert werden (typischerweise <0,3 m. von der Decke und oberhalb der höchsten Fenster- oder Türöffnung).
- An einer Stelle an der die Knöpfe gut erreichbar sind.

Wo soll man das Gerät nicht anbringen?

- An einem Ort, an dem die Luftzirkulation durch Möbel/Gegenstände behindert oder beeinträchtigt wird (neben einer Tür, einem Fenster oder einer Haube) oder in einem vollständig geschlossenen Raum (in einem Schrank oder hinter einem Vorhang).
- An einem Ort, an dem das Gerät anfällig für Stöße oder Spritzer ist, z.B. durch Reinigungsarbeiten.
- Direkt über einem Waschbecken.
- An Stellen an der die Temperatur <-10 und >40 grad erreichen kann.
- An Plätzen an den Dreck/Staub den Melder blockieren können.
- An einer dunstigen/feuchten Stelle.
- In direkter Umgebung eines Gasgerätes um Fehlalarme zu verhindern, da kleine Gasfreisetzungen zu unerwünschten Alarmen führen können.

Den Alarm montieren und aktivieren

- Bohren Sie zwei 5mm Löcher in die Wand und fügen Sie die Dübel ein. Die Distanz zwischen den 2 Löchern muss 30mm betragen.
 - Befestigen Sie die Klammer an den Dübeln und drehen Sie die Schrauben ein.
 - Platzieren Sie den Alarm auf der Klammer und ziehen Sie ihn runter.
 - Stecken Sie den Stecker in die Steckdose.
- Wenn die Aktivierung erfolgreich war, leuchtet die grüne LED und der Detektor begibt sich für ungefähr 3 Minuten in den Selbstdetektions-Modus. Nach 3 Minuten schaltet er sich in den normalen Betriebsmodus, was durch das konstant eingeschaltete grüne Licht angezeigt wird. Testen Sie danach den Alarm indem Sie den Testknopf drücken. Wenn das Gerät richtig funktioniert, blinkt die rote LED und wird von einem Piepen begleitet.

Was machen wenn Methangas detektiert wird?

Wenn der Gasdetektor einen Alarm auslöst, nehmen Sie bitte folgende Maßnahmen:

- Bleiben Sie ruhig und löschen Sie alle offenen Flammen inklusive rauchendes Material.
- Schalten Sie die Gasgeräte aus.
- Schalten Sie kein elektrisches Gerät an oder aus, inklusive dem Gasdetektor.
- Schalten Sie die Gaszufuhr am Hauptverteiler ab und/oder (mit LPG zufuhr) den Lagerank.
- Öffnen Sie Türen und Fenster und erhöhen Sie die Lüftung.
- Benutzen Sie kein Telefon in dem Gebäude in dem sich möglicherweise Gas befindet.

Wenn der Alarm nicht aufhört und die Quelle des Lecks nicht offensichtlich ist und/oder das Leck nicht behoben werden kann, verlassen Sie das Gebäude sofort. Benachrichtigen Sie ihren lokalen Gaslieferanten/Gasnotfallservice zur Kontrolle und, wenn nötig, Reparatur ihrer Geräte.

Alarm stumm Schalten

Dieser Methangasmelder ist mit einer Stillefunktion ausgestattet, die das Alarmsignal vorübergehend stoppt. Wenn sich der Melder im Alarmmodus befindet, drücken Sie die Testtaste. Der Alarm wird nun für ca. fünf Minuten unterbrochen. Wenn nach dieser Zeit noch Gas erkannt wird, kehrt der Melder in den Alarmmodus zurück. Bevor Sie den Alarm stumm schalten, gehen Sie sicher, dass es sich um einen falschen Alarm handelt. Wenn Sie Zweifel haben, reagieren Sie bitte wie es erfordert wird!

Wartung

- Testen Sie ihren Gasdetektor ein Mal pro Monat indem Sie den Testknopf drücken. Wenn das Gerät richtig funktioniert, blinkt die rote LED und wird von einem Piepen begleitet. Wenn Sie kein Licht sehen und kein Piepen hören funktioniert das Gerät nicht mehr richtig und es sollte somit so schnell wie möglich ersetzt werden.
- **Warnung:** Andere Testmethoden so wie Gasfeuerzeuge, entflammbare Dämpfe, etc. können falsche Resultate hervorbringen!
- Säubern Sie ihr Gerät ein Mal im Monat: entfernen Sie das Gerät von der Mauer und stauben Sie es mit einer weichen Bürste oder einem Tuch ab. Nach dem säubern, testen Sie das Gerät indem Sie den Testknopf drücken.
- Dieser Detektor ist mit einer End-of-Life Warnung ausgestattet. Ersetzen Sie den Detektor sofort, wenn er das Ende seiner Lebensdauer erreicht hat.
- Wenn dieser Detektor nicht richtig funktioniert, wechselt er in den Fehlermodus. Ersetzen Sie den Detektor sofort, wenn er in diesen Modus wechselt.

Spezifikationen:

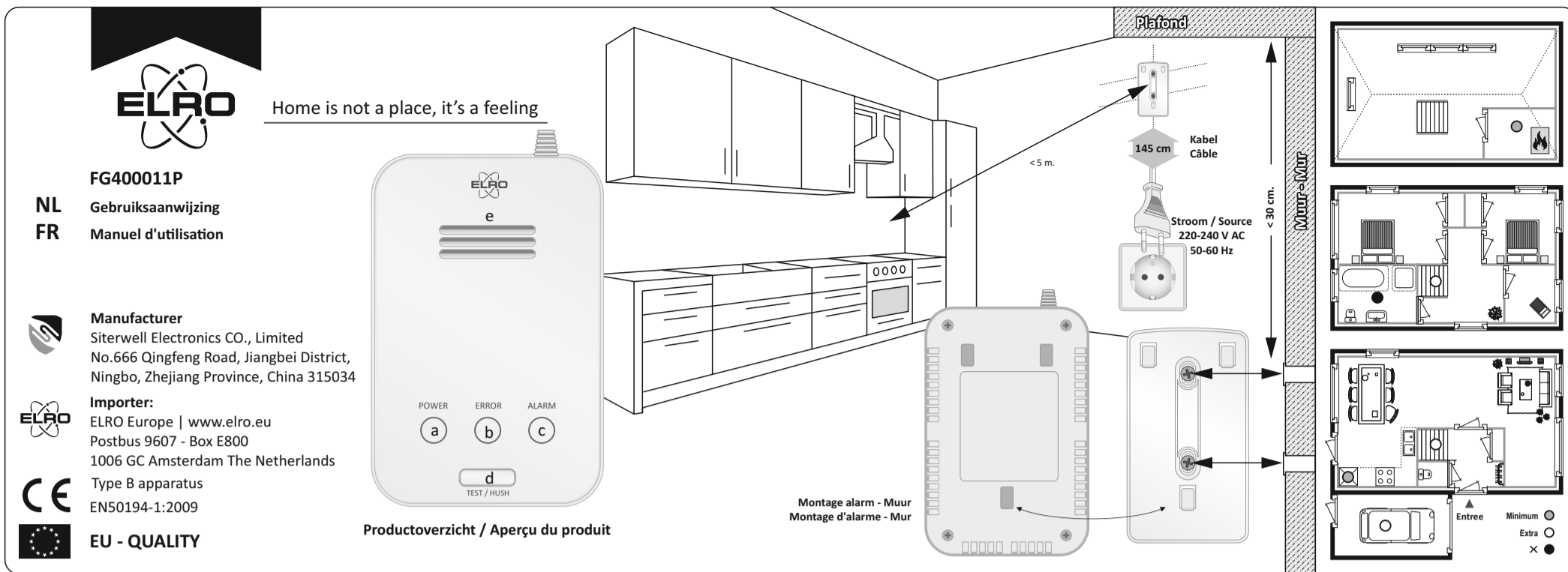
- Stromquelle : 220-240 V AC / 50-60 Hz
- Sensortyp : Halbleiter
- Stromverbrauch : ≤ 4 W
- Gastype : Methangas
- Gasmengenverhältnis : 6% UEG (Untere Explosionsgrenze)
- Apparatetyp : Typ B
- Lautstärke : 85 dB (A) auf 1 Meter Entfernung
- Betriebstemperatur : -10°C ~ 40°C
- Produkt-Lebensdauer : 5 Jahre
- Betriebsfeuchtigkeit : 0 ~ 95% RH
- Schutzlevel : IPX2D
- Operationstemp. : -10°C ~ +40°C, 30~95% nicht kondensierend
- Lager/Transport Temp. : -20°C ~ +50°C, 10~95% nicht kondensierend

Symbols

Recycling und Entsorgung: Das WEEE-Symbol (a) bedeutet, dass dies Produkt und seine Batterien separat von anderem Haushaltsmüll entsorgt werden muss. Wenn das Ende der Produktlebensdauer erreicht ist, bringen Sie das Produkt zur kommunalen Sammelstelle um eine sichere Entsorgung oder Recycling zu gewährleisten. Schützen Sie Umwelt und menschlichen Gesundheit und gehen Sie verantwortlich mit natürlichen Ressourcen um! Lesen Sie vor Gebrauch die beiliegende Bedienungs-anleitung (b) und heben Sie diese auf, um eine sichere Nutzung und Wartung zu gewährleisten. (c) Lesen Sie die Garantiebedingungen für dieses Produkt unter www.elro.eu. Die Garantie erlischt, wenn dieses Produkt in einer anderen als der in dieser Anleitung beschriebenen Weise verwendet wird.



Modus	LED	Piepton	Beschreibung
Standby-Modus	Grün: Konstant an	Kein Piepen	Keine Reaktion erforderlich
Fehlerwarnung	Gelb: 1 x jede 30 sek	1 x jede 30 sek	Gerät funktioniert nicht richtig. Gerät ersetzen!
Ende der Lebensdauer	Gelb: 3 x jede 30 sek	3 x jede 30 sek	Gerät ersetzen!
Alarm (Gas detektiert)	Rot: 1 x jede 0,5 sek	1 x jede 0,5 sek	Gerät hat Methangas erkannt.
Alarm stumm geschaltet	Rot: 1 x jede 0,5 sek	Kein Piepen	Alarmsignal stummgeschaltet



NL - Methaangasdetector

Gefeliciteerd met de aankoop van ELRO FG400011P methaangas detector! Lees deze instructies aandachtig door en bewaar deze op een veilige plaats voor toekomstig gebruik. Dit product is bedoeld voor de detectie van methaangas in gebouwen met een woonfunctie.

WAARSCHUWINGEN

- De volgende stoffen kunnen de betrouwbaarheid van het apparaat negatief beïnvloeden en vals alarm veroorzaken: Siliconendampen, waterstofsulfide, zwaveloxiden, chloorgas, waterstofchloride, alkalische metalen, water, alcoholhoudende producten, propaan, isobuteen, isopropanol, ethyleen, benzeen, toluen, ethylacetaat, verven, verdunner, oplosmiddelen, kleefmiddelen, haarsprays, after-shaves etc.
- Risico op elektrische schokken als er met het apparaat wordt geknoeid.
- Om letsel te voorkomen, moet dit apparaat overeenkomstig de installatie-instructies op de muur worden bevestigd.
- De meeste mensen kunnen gas ruiken bij concentraties lager dan het alarmniveau. Dit betekent niet noodzakelijk een defect van het apparaat.
- Een gasinstallatie en eventuele gasafsluiter moeten voldoen aan de nationale geldende voorschriften in het land waar het wordt geïnstalleerd.

Productbeschrijving

- a. Standby-indicator (groen) b. Foutindicator (geel)
- c. Alarmindicator (rood) d. Test-/dempknop
- e. Sirene

De locatie van het apparaat bepalen

De meest waarschijnlijke oorzaak voor de ontsnapping van gas in woningen is gelegen in gastoeisten (zoals gasfornuizen) zelf, de verbindingen tussen deze apparaten en het vaste gasdistributiesysteem in gebouwen.

Waar plaats je een methaangas detector?

- Idealiter in elke ruimte met een gastoeistel. Als dit niet mogelijk is, installeer je de detector in de ruimte waar de kans op een gaslek het grootst is (meestal de keuken).
- Hang de methaangas detector hoger dan de plaats van de mogelijke gaslek en dicht bij het plafond (bij voorkeur < 0,3 m. van het plafond en hoger dan de hoogste deur/het hoogste raam).
- Op een plaats waar de knoppen op de detector gemakkelijk kunnen worden ingedrukt.

Waar plaats je geen methaangas detector?

- Op een locatie waar de luchtcirculatie door meubilair/ voorwerpen wordt belemmerd of beïnvloed (naast een deur, venster of afzuigkap) of in een volledig omsloten ruimte (in een kast of achter een gordijn).
- Op een plek waar het apparaat kwetsbaar is voor schokken of spatten door bijvoorbeeld schoonmaakhandelingen.
- Direct boven een gootsteen.
- Op een locatie waar de temperatuur kan dalen tot onder -10°C of stijgen tot meer dan 40°C.
- Op een locatie waar vuil en stof de sensor kunnen blokkeren.
- Op een vochtige locatie of op een locatie met een hoge luchtvochtigheid.
- Direct boven of naast gasapparatuur. De kleine hoeveelheden gas die hier kunnen vrijkomen kunnen leiden tot ongewenst alarm.

Monteren en activeren van de detector

- Boor twee gaten met een diameter van 5 mm. en steek de plastic pluggen in de gaten.
- Plaats de montageplaat over de pluggen en bevestig hem met de schroeven in de pluggen.
- Plaats het alarm op de montageplaat en bevestig hem door hem naar beneden te duwen.
- Steek de stekker in het stopcontact.

Nadat het apparaat van stroom is voorzien, duurt het circa drie minuten voordat het apparaat volledig functioneert. Als de groene power-led stopt met knipperen en constant gaat branden, is het apparaat in de stand-bymodus getreden. Test de correcte activatie van het product door kort op de testknop te drukken. Als je hierna een piepsignaal hoort en de alarmindicator knippert, dan functioneert het apparaat naar behoren. Is dit niet het geval, dan is het apparaat niet correct geactiveerd. Neem het niet in gebruik en neem contact op met de leverancier!

Wat te doen als aardgas wordt gedetecteerd?

Als de methaangasdetector alarm geeft, onderneem dan de volgende stappen:

- Blijf kalm en doof alle open vlammen/brandend materiaal.
- Schakel alle gasapparatuur uit.
- Schakel elektrische apparatuur, inclusief de methaangas detector, niet in- of uit.
- Schakel de gastoevoer bij de gashoofdcontrole en/of (bij LPG-toevoer) de voorraadtank uit.
- Open deuren en ramen om de ventilatie te vergroten.
- Gebruik geen telefoon in het gebouw waar de mogelijk gas aanwezig is.

Als de methaangas detector alarm blijft geven en de oorzaak van het gaslek niet duidelijk is/verholpen kan worden, verlaat dan het gebouw. Neem ONMIDDELLIJK contact op met de gasleverancier en/of de gasnooddienst om de installatie te testen en eventueel te repareren.

Alarm stille modus

Deze methaangasdetector is uitgerust met een stille modus die het alarmsignaal tijdelijk stopt. Als de melder in de alarmmodus staat, druk dan op de testknop. Het alarm wordt nu ongeveer vijf minuten onderbroken. Als er na deze periode nog steeds gas wordt gedetecteerd, gaat de melder terug naar de alarmmodus. Voordat u een alarm uitschakelt, moet u er altijd voor zorgen dat het alarm vals is. Voordat u het alarm uitschakelt, moet u altijd controleren of het een vals alarm is. Neem in geval van twijfel de nodige maatregelen!

Onderhoud

- Test uw methaangas detector 1 maal per maand door de testknop kort ingedrukt te houden. Als je hierna een piepsignaal hoort en de alarmindicator knippert, dan functioneert het apparaat naar behoren. Is dit niet het geval, dan werkt het apparaat niet naar behoren. Neem het niet in gebruik en neem contact op met de leverancier!
- Waarschuwing: Test het apparaat enkel d.m.v. de testknop. Andere testmethoden, zoals gasaanstekers en ontvlambare dampen, kunnen de werking van dit apparaat negatief beïnvloeden en tot onbetrouwbare resultaten leiden.
- Reinig het apparaat eenmaal per maand door met een zachte, droge doek stof te verwijderen. Test hierna de correcte werking van apparaat d.m.v. de testknop.
- Deze detector is voorzien van een einde-levensduur-waarschuwing. Vervang de melder onmiddellijk als het einde van de levensduur is bereikt.
- Als deze melder niet correct functioneert, schakel hij over naar de foutmodus. Vervang de melder onmiddellijk als de melder deze modus betreedt.

Specificaties

Stroombron	: 220-240 V AC / 50-60 Hz
Sensor	: Halfgeleider
Verbruik	: ≤ 4W
Gassoort	: Methaan
Gasvolumeverhouding	: 6% LEL (lage explosiegrens)
Type melder	: Type B
Alarmvolume	: 85 dB (A) op 1 meter afstand
Product levensduur	: 5 jaar
Beschermingsniveau	: IPX2D
Gebruiksomstandigheden	: -10°C~+40°C, 0~95% niet condenserend.
Opslag-/transport omstandigheden	: -20°C ~ +50°C, 0 ~ 95% niet-condenserend.

Symbolen

Recycling en afvoer: Het WEEE-symbool (a) betekent dat dit product en batterijen gescheiden van huishoudelijk afval moeten worden afgevoerd. Als dit product het einde van zijn levensduur bereikt, breng je het naar een aangewezen afvalinzamelpunt in de buurt om een veilige afvoer of recycling te garanderen. Bescherm milieu en volksgezondheid, ga verantwoordelijk met natuurlijke hulpbronnen om! Lees de handleiding (b) voor gebruik en bewaar hem op een veilige plek voor toekomstig gebruik en onderhoud. (c) Lees de garantievoorwaarden voor dit product op. De garantie vervalt als dit product anders wordt gebruikt dan voorgeschreven in deze handleiding.



Modus	Led	Piep	Beschrijving
Standby-modus	Groen: 1 x per 30 sec	Geen	Melder functioneert naar behoren
Foutmodus	Geel: 1 x per 30 sec	1 x per 30 sec	Melder werkt niet correct, vervang apparaat onmiddellijk!
Einde levensduur	Geel: 3 x per 30 sec	3 x elke 30 sec	Einde levensduur, vervang apparaat!
Alarm	Rood: 1 x per 0,5 sec	1 x per 0,5 sec	Methaangas gedetecteerd
Alarmsignaal gedempt	Rood: 1 x per 0,5 sec	Geen piep	Alarmsignaal gedempt

FR - Methaangasdetector

Nous vous félicitons d'avoir acheté le détecteur de gaz méthane ELRO FG400011P ! Lisez ce manuel attentivement et gardez-le en sécurité pour un usage futur. Ce produit est destiné à la détection du méthane dans les bâtiments à usage résidentiel.

AVERTISSEMENTS

- Les substances suivantes peuvent affecter le détecteur et déclencher une fausse alarme : Vapeurs de silicone, sulfure d'hydrogène, oxydes de soufre, chlore, gaz chlorhydrique, métaux alcalins, eau, produits à base d'alcool, propane, isobutène, isopropanol, éthylène, benzène, toluène, acétate d'éthyle, sulfure d'hydrogène, dioxydes de soufre, produits à base d'alcool, peinture, diluant, dissolvants, adhésifs, spray pour les cheveux, baume après rasage, parfum et quelques produits de nettoyage.
- Risque de choc électrique si vous modifiez cet appareil.
- Pour éviter des blessures, cet appareil doit être attaché correctement comme expliqué dans ce manuel.
- Cet appareil doit être installé par une personne compétente.
- La plupart des personnes est capable à sentir du gaz à une concentration en-dessous du niveau d'alarme. Ceci n'indique pas automatiquement une mal fonction de l'appareil !
- Vérifiez toujours que vos installations à gaz sont conformes aux réglementations nationales.

Vue d'ensemble du produit

- a. Indicateur de marche (vert) b. Indicateur de défaut (jaune)
- c. Indicateur d'alarme (rouge) d. Bouton test/silence
- e. Émetteur d'alarme

Positionnement de l'appareil

L'origine la plus probable d'une fuite de gaz dans un domicile est les appareils à gaz (comme une cuisinière à gaz) eux-mêmes, la connexion vers ceux-ci et le système de distribution de gaz du bâtiment.

Où installer un appareil?

- Idéalement : dans chaque pièce équipée d'un appareil à gaz. Si ceci n'est pas possible, installez un détecteur dans la pièce où une fuite de gaz est le plus probable (normalement la cuisine).
- Le détecteur de gaz doit être installé au-dessus du niveau d'une éventuelle fuite de gaz et près du plafond (généralement < 0,3 m. du plafond et au-dessus de la plus haute ouverture de fenêtre ou de porte).
- À un endroit où vous pouvez facilement appuyer les boutons de l'appareil
- Où ne pas installer un appareil?
 - Dans un endroit où la circulation de l'air est entravée ou affectée par des meubles/objets (près d'une porte, d'une fenêtre ou d'une hotte) ou dans un espace entièrement clos (dans une armoire ou derrière un rideau).
 - Dans un endroit où l'appareil est vulnérable aux chocs ou aux éclaboussures dus, par exemple, à des opérations de nettoyage.
 - Directement au-dessus d'un lavabo.
 - À des endroits où la température est < -10°C et > 40°C.
 - À des endroits où des saletés comme de la poussière peuvent le bloquer.
 - À des endroits humides.
 - Directement au-dessus ou près des appareils à gaz pour éviter des alarmes non-désirés.

Montage et activation du détecteur

- Percez deux trous de 5 mm dans le mur et insérez les goujons. La distance entre les trous doit être 30mm.
 - Attachez le support aux goujons et fixez les vis.
 - Placez l'alarme sur le support et tirez-la vers le bas.
 - Insérez la fiche dans la prise.
- Quand l'activation était un succès, la lampe LED verte s'allume et le détecteur entre le mode de détection autonome pendant 3 minutes. Après trois minutes il entre le mode d'opération normale, indiqué par la lampe LED allumée de façon constante. Après cela, essayez l'alarme en utilisant le bouton test.

Quoi faire quand du gaz méthane est détecté?

Quand le détecteur de gaz déclenche une alarme, prenez les actions suivantes svp:

- Restez calme et éteignez toutes les flammes ouvertes, le matériel fumant inclus.
- Éteignez tous les appareils à gaz.

- Ne pas allumer ni éteindre aucun appareil électrique, y inclus le détecteur de gaz.
- Fermez la distribution de gaz au point principale et/ou (quand vous utilisez GPL) le réservoir de stockage.
- Ouvrez les portes et fenêtres et augmentez la ventilation.
- Ne pas utiliser un téléphone dans le bâtiment où la présence du gaz est possible.

Quand l'alarme ne s'arrête pas et que la cause de la fuite n'est pas claire et/ou ne peut pas être réparée, sortez immédiatement du bâtiment. Notifiez votre distributeur de gaz locale/service de secours de gaz pour contrôler et, si nécessaire, réparer votre appareil à gaz.

Alarme mode silencieux

Ce détecteur de méthane est équipé d'une fonction silence qui arrête temporairement le signal d'alarme. Si le détecteur est en mode alarme, appuyez sur le bouton de test. L'alarme est maintenant interrompue pendant environ cinq minutes. Si du gaz est encore détecté après cette période, le détecteur revient en mode alarme. Avant de couper le son d'une alarme, assurez-vous toujours que l'alarme est fausse. Avant d'assourdir l'alarme, vérifiez toujours qu'il s'agit d'une fausse alarme. En cas de doute, prenez les mesures nécessaires !

Maintenance

- Testez votre détecteur de gaz une fois par mois en appuyant le bouton test pendant 0.2 secondes. Quand l'appareil fonctionne correctement, la lampe LED rouge va clignoter 4 fois et va simultanément émettre un son. Si vous n'entendez aucun bip ou ne voyez aucun clignotement d'une lampe, l'appareil ne fonctionne plus et doit être remplacé dès que possible !
- Testez votre détecteur de méthane une fois par mois en appuyant sur le bouton de test. Si l'appareil fonctionne correctement, le voyant d'alarme clignote et un bip retentit simultanément. rouge. Si ce n'est pas le cas, l'appareil ne fonctionne pas correctement et doit être remplacé dès que possible !
- Attention : ne testez cet appareil qu'à l'aide du bouton de test. D'autres méthodes d'essai, telles que les briquets à gaz, les vapeurs inflammables, etc. peuvent affecter le fonctionnement de l'appareil et entraîner des résultats non fiables. Nettoyez l'appareil une fois par mois en enlevant la poussière avec un chiffon doux et sec. Ensuite, testez le bon fonctionnement de l'appareil à l'aide du bouton de test.
- Ce détecteur est équipé d'un avertissement de fin de vie. Remplacez le détecteur dès qu'il atteint la fin de sa durée de vie.
- Si ce détecteur ne fonctionne pas correctement, il passe en mode erreur. Remplacez immédiatement le détecteur s'il entre dans ce mode.

Caractéristiques

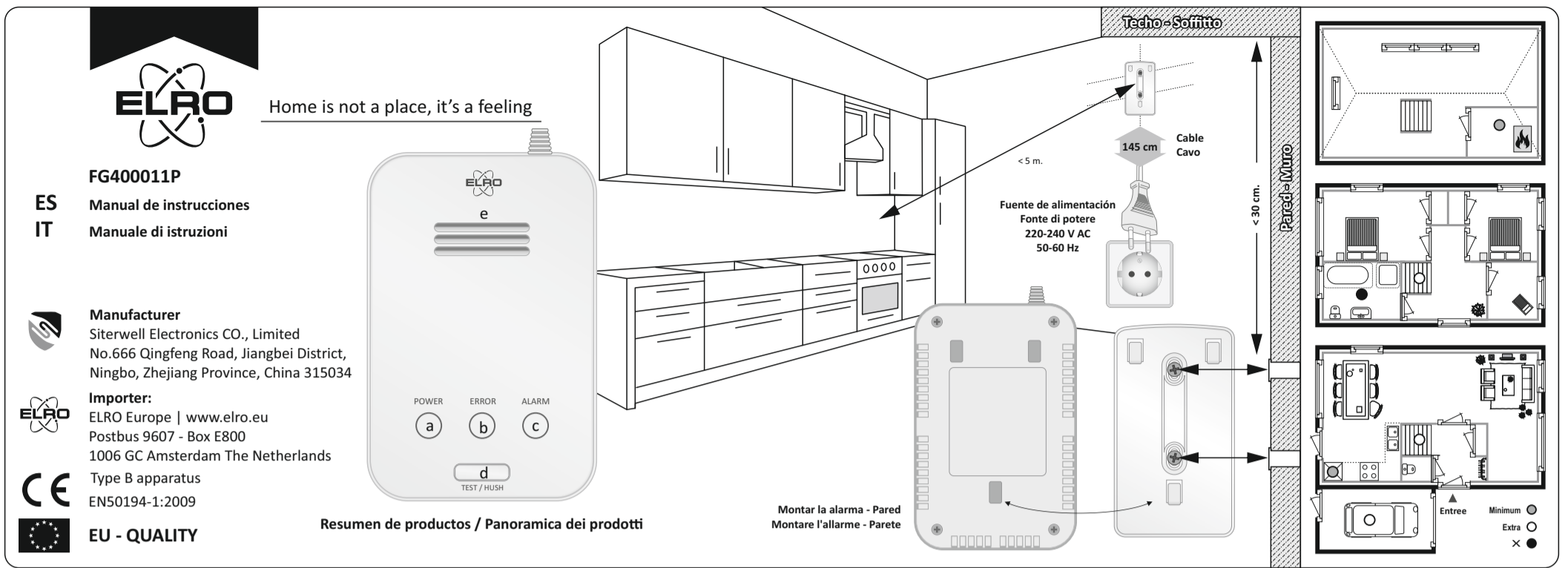
Source d'alimentation	: 220-240 V AC / 50-60 Hz
Type de senseur	: Semi-conducteur
Consommation d'énergie	: ≤ 4 W
Types de gaz détectés	: Gaz méthane
Proportion de gaz	: 6% LEL (Limite inférieure d'explosivité)
Type d'appareil	: Type B
Niveau de son	: 85 dB (A) à 1 mètre
Durée de vie du produit	: 5 années
Niveau de protection	: IPX2D
Ambiance d'opération	: -10°C~+40°C, 30~95% non condensant
Ambiance stockage/transport	: -20°C ~ +50°C, 10 ~ 95% non condensant

Symbols

Recyclage et mise au rebut: Le symbole WEEE (a) signifie que ce produit et batteries ne doivent pas être jeté avec les ordures. Une fois le produit arrivée en fin de vie, déposez-la au centre de tri le plus proche de chez vous, où elle sera mise au rebut ou recyclée en toute sécurité. Protéger l'environnement, la santé des personnes et des ressources naturelles! Veuillez lire attentivement le manuel (b) avant utilisation et le conserver à un endroit sûr. (c) Lisez les conditions de garantie pour ce produit sur www.elro.eu. La garantie est annulée si ce produit est utilisé d'une manière autre que celle spécifiée dans ce manuel.



Modes	Led	Bip	Description
Régulier	Vert: Continu	Pas de bip	Pas d'action nécessaire
Défaut	Jaune: 1 x chaque 30 sec	1 x chaque 30 sec	L'appareil ne fonctionne pas correctement Remplacer l'appareil
Fin de vie	Jaune: 3 x chaque 30 sec	3 x chaque 30 sec	Remplacer l'appareil
Alarme	Rouge: 1 x chaque 0,5 sec	1 x chaque 0,5 sec	Dispositif détecté gaz méthane
Mode silencieux	Rouge: 1 x chaque 0,5 sec	Pas de bip	Signal d'alarme coupé



ES - Detector de gas metano

Enhorabuena por la compra del detector de gas metano ELRO FG400011P! Por favor, lea estas instrucciones cuidadosamente y guárdelas en un lugar seguro para futuras consultas. Este producto está destinado a la detección de gas metano en edificios de viviendas.

ADVERTENCIAS

- Las siguientes sustancias pueden afectar negativamente a la fiabilidad del dispositivo y provocar falsas alarmas: Vapores de silicón, sulfuro de hidrógeno, óxidos de azufre, gas de cloro, cloruro de hidrógeno, metales alcalinos, agua, productos alcohólicos, propano, isobuteno, isopropanol, etileno, benceno, tolueno, acetato de etilo, pinturas, diluyentes, disolventes, adhesivos, sprays para el cabello, espumas de afeitar, etc.
- Peligro de descarga eléctrica si se manipula el aparato.
- Para evitar lesiones, esta unidad debe montarse en la pared de acuerdo con las instrucciones de instalación.
- La mayoría de las personas pueden oler el gas a concentraciones inferiores al nivel de alarma. Esto no significa necesariamente que la unidad haya sufrido una avería.
- Una instalación de gas y cualquier válvula de gas deben cumplir con la normativa nacional vigente en el país en el que se vayan a instalar.

Descripción del producto

- Indicador de funcionamiento (verde)
- Indicador de fallo (amarillo)
- Indicador de alarma (rojo)
- Interruptor de silenciamiento de prueba
- Sirena

Determinación de la ubicación del dispositivo

Una fuga de gas en una casa generalmente es causada por un aparato de gas (como una cocina de gas). Además, puede producirse una fuga de gas en la conexión entre aparatos de gas o en el sistema de tuberías de gas de los edificios.

¿Dónde se coloca un detector de gas metano?

- En cada habitación con aparatos de gas. Si esto no es posible, instale el detector en el lugar donde el riesgo de fuga de gas es mayor (normalmente en la cocina).
- Cuelgue el detector de gas metano a una altura superior a la ubicación de la posible fuga de gas y cerca del techo (preferiblemente a menos de 0,3 m. del techo y a una altura superior a la de la puerta/ventana más alta).
- En un lugar donde los interruptores del detector se puedan presionar fácilmente.

¿Dónde no se coloca un detector de gas metano?

- En un lugar donde la circulación del aire se vea obstaculizada o afectada por muebles/objetos (junto a una puerta, ventana o campana extractora) o en un espacio totalmente cerrado (en un armario o detrás de una cortina).
- En un lugar donde el dispositivo sea vulnerable a golpes o salpicaduras debido a operaciones de limpieza, por ejemplo.
- Directamente encima de un fregadero.
- En un lugar donde la temperatura pueda caer por debajo de -10°C o superar los 40°C.
- En un lugar donde la suciedad y el polvo puedan bloquear el sensor.
- En un lugar húmedo o con mucha humedad ambiental.
- Directamente encima o al lado de los equipos de gas. Las pequeñas cantidades de gas que se pueden liberar aquí pueden provocar alarmas no deseadas.

Montaje y activación del detector

- Taladre dos agujeros de 5 mm. de diámetro e inserte los tacos de plástico en los agujeros.
- Coloque la placa de montaje sobre los tacos y fjela con los tornillos en los tacos.
- Coloque la alarma en la placa de montaje y fjela empujándola hacia abajo.
- Enchufe el cable de alimentación a una toma de corriente de la pared.

Una vez que el dispositivo ha sido encendido, tardará unos tres minutos en funcionar completamente. Si el LED verde de encendido deja de parpadear y se ilumina continuamente, la unidad está en modo de espera. Compruebe la correcta activación del producto pulsando brevemente el interruptor de prueba. Si entonces escucha un pitido y el indicador de alarma parpadea, el dispositivo funciona correctamente. Si no es así, el dispositivo no está correctamente activado. ¡No lo utilice y póngase en contacto con el proveedor!

¿Qué hacer si se detecta gas metano?

Si el detector de gas metano hace sonar una alarma (ver esquema X), siga los siguientes pasos:

- Mantenga la calma y apague todas las llamas y el material encendido;
- Apague todos los equipos de gas;
- No encienda ni apague el equipo eléctrico, incluyendo el detector de gas metano;
- Desconecte el suministro de gas en el control principal de gas y/o (para el suministro de GLP) en el tanque de almacenamiento;
- Abra las puertas y ventanas para aumentar la ventilación;
- No utilice un teléfono en el edificio donde pueda haber gas.

Si el detector de gas metano sigue sonando y la causa de la fuga de gas no está clara o no se puede remediar, abandone el edificio. Póngase en contacto INMEDIATAMENTE con el proveedor de gas y/o el servicio de emergencia de gas para probar y, si es necesario, reparar la instalación.

Silenciar la señal de alarma

Este detector de gas metano está equipado con una función de amortiguación que interrumpe temporalmente la señal de alarma. Si el detector está en modo de alarma, presione el interruptor de prueba. La alarma se interrumpirá durante aproximadamente cinco minutos. Si el gas sigue siendo detectado después de este período, el detector pasará de nuevo al modo de alarma. Atención: Antes de silenciar la alarma, asegúrese de que la situación es segura. En caso de duda, no corra ningún riesgo y tome precauciones.

Mantenimiento

- Controle su detector de gas metano una vez al mes presionando brevemente el botón de prueba. Si oye un pitido después y el indicador de alarma parpadea, el dispositivo funcionará correctamente. Si este no es el caso, el dispositivo no funcionará correctamente. ¡No lo utilice y póngase en contacto con el proveedor!
- Advertencia: Controle el dispositivo sólo con el botón de prueba. Otros métodos de ensayo, como los encendedores de gas y los vapores inflamables, pueden afectar negativamente al funcionamiento de esta unidad y dar lugar a resultados poco fiables.
- Limpie la unidad una vez al mes quitando el polvo con un paño suave y seco. A continuación, compruebe el correcto funcionamiento de la unidad con el botón de prueba.
- Este detector está equipado con un aviso de fin de vida útil. Reemplace el detector inmediatamente cuando llegue al final de su vida útil.
- Este detector está equipado con un aviso de fin de vida útil. Reemplace el detector inmediatamente cuando llegue al final de su vida útil.
- Si este detector no funciona correctamente, cambia a modo de error. Reemplace el detector inmediatamente si entra en este modo.

Especificaciones

Suministro eléctrico	: 220-240 V AC / 50-60 Hz
Sensor	: Semiconductor
Consumo	: ≤ 4W
Tipo de gas	: Metano
Proporción de volumen de gas	: 6% LEL (límite inferior de explosión)
Tipo de detector	: Tipo B
Volumen de la alarma	: 85 dB(A) a 1 metro de distancia
Vida útil del producto	: 5 años
Nivel de protección	: IPX2D
Condiciones de funcionamiento	: -10°C ~ +40°C, 0 ~ 95% sin condensación
Condiciones del entorno de almacenamiento/transporte	: -20°C ~ +50°C, 0 ~ 95% sin condensación

Simbología

Riciclaje y smaltimento: el símbolo WEEE (a) significa que este producto e le relative batterie devono essere smaltiti separatamente dai rifiuti domestici. Quando questo prodotto esaurisce la sua durata, è necessario portarlo in un apposito punto di raccolta rifiuti vicino per garantire uno smaltimento o un riciclaggio sicuro. Proteggi l'ambiente e la salute pubblica e tratta le risorse naturali in modo responsabile! Leggi il manuale (b) prima dell'uso e conservalo in un luogo sicuro per un utilizzo e manutenzione futuri. (c) Leggi le condizioni di garanzia di questo prodotto sul sito www.elro.eu. La garanzia non è valida se il prodotto viene utilizzato in un modo diverso da quello specificato nel presente manuale.



El modo	LED	Pitido	Descripción
Modo de espera	Verde: 1 x cada 30 seg.	No	Funciona correctamente el detector
Modo de error	Amarillo: 1 x por 30 seg	1 x por 30 seg	El detector no funciona correctamente ¡reemplace el dispositivo inmediatamente
Fin de vida útil	Amarillo: 3 x por 30 seg	3 x por 30 seg	Vida expirado, ¡reemplace la unidad
Alarma	Rojo: 1 x por 0,5 seg	1 x por 0,5 segF	La alarma ha detectado gas!
Modo silencioso	Rojo: 1 x por 0,5 seg	Sin señal	Señal de alarma silenciada

IT - Rilevatore di gas metano

Complimenti per l'acquisto del rilevatore di gas metano ELRO FG400011P! Si prega di leggere attentamente queste istruzioni e conservarle in un luogo sicuro per eventuali interventi futuri. Questo prodotto è destinato alla rilevazione di gas metano in edifici con finalità abitative.

AVVERTENZE

- Le seguenti sostanze possono compromettere l'affidabilità dell'apparecchio e causare falsi allarmi: Emissioni di silicón, solfuro di idrogeno, ossidi di zolfo, gas di cloro, cloruro di idrogeno, metalli alcalini, acqua, prodotti distillati, propano, isobutene, isopropanolo, etilene, benzene, toluene, acetato di etile, vernici, diluente, solventi, agelli collanti, lacche per capelli, dopobarba, ecc...
- Pericolo di scosse elettriche in caso di manomissione dell'apparecchio.
- Per evitare danni, questo apparecchio deve essere montato su parete nel rispetto delle istruzioni di installazione.
- La maggior parte degli utenti è in grado di percepire l'odore di gas a concentrazioni inferiori rispetto al livello di allarme. Ciò non significa necessariamente che l'unità sia difettosa.
- Un impianto a gas e le eventuali valvole di sicurezza devono essere conformi alle normative nazionali vigenti nel rispettivo paese di installazione.

Descrizione del prodotto

- Indicatore di alimentazione (verde)
- Indicatore di guasto (giallo)
- Indicatore di allarme (rosso)
- Pulsante di prova/attenuazione
- Sirena

Individuazione della posizione del dispositivo

Una perdita di gas in un'abitazione è solitamente causata da un apparecchio a gas (come una stufa a gas). Inoltre, una perdita di gas può verificarsi nel caso di collegamento tra apparecchi a gas o nel sistema fisso per la diffusione di gas negli edifici.

Dove si colloca un rilevatore di gas metano?

- In una qualsiasi stanza con un apparecchio a gas. qualora ciò non fosse possibile, installa il rilevatore nella stanza dove il rischio di fughe di gas è maggiore (generalmente la cucina)
- Appendi il rilevatore di gas metano più in alto rispetto al punto di possibile fuga e vicino al soffitto (preferibilmente < 0,3 m dal soffitto e più in alto della porta/finestra).
- In un punto in cui i pulsanti del rilevatore possono essere facilmente azionati.

Dove non si colloca un rilevatore di gas metano?

- In un luogo in cui la circolazione dell'aria è ostacolata o influenzata da mobili/oggetti (accanto a una porta, finestra o cappa di aspirazione) o in uno spazio completamente chiuso (in un armadio o dietro una tenda).
- In un luogo in cui l'apparecchio è sensibile a urti o spruzzi dovuti, ad esempio, a operazioni di pulizia.
- Direttamente sopra un lavandino.
- In un luogo in cui la temperatura può scendere sotto i -10°C o superare i 40°C.
- In un luogo in cui sporco e polvere possono bloccare il sensore.
- In un luogo umido o in un ambiente con elevata percentuale di umidità.
- Directamente sopra o accanto agli impianti a gas. Le piccole quantità di gas eventualmente erogate in questo punto possono portare ad allarmi indesiderati.

Montaggio e attivazione del rilevatore

- Con un trapano fai due fori del diametro di 5 mm e inserisci i tappi di plastica.
- Posiziona la piastra di montaggio sopra i tappi e fissala su questi utilizzando le viti.
- Posiziona l'allarme sulla piastra di montaggio e fissalo spingendolo verso il basso.
- Inserisci il cavo di alimentazione in una presa a muro. Dopo essere stato alimentato, il dispositivo impiega circa tre minuti prima di poter funzionare correttamente. Se il led verde di alimentazione smette di lampeggiare e si accende in maniera continua, il dispositivo è entrato in modalità stand-by. Verifica la corretta attivazione del prodotto premendo per qualche istante il pulsante di prova. A questo punto, se senti un bip e l'indicatore di allarme lampeggia, il dispositivo funziona correttamente. In caso contrario, l'apparecchio non è attivato correttamente. Non metterlo in funzione e contatta il rivenditore!

Cosa fare se viene rilevato gas metano?

Se il rilevatore di gas metano attiva l'allarme (vedi figura X), procedi come indicato di seguito:

- Mantieni la calma e spegni tutte le fiamme vive e il materiale che brucia;
- Spegni tutte le apparecchiature a gas;
- Non accendere o spegnere le apparecchiature elettriche, compreso il rilevatore di gas metano;
- Disattiva l'alimentazione del gas sul controllo principale e/o (nel caso di alimentazione a GPL) sul serbatoio di rifornimento;
- Apri porte e finestre per aumentare la circolazione dell'aria;
- Non utilizzare telefoni nell'edificio in cui è presente l'eventuale gas.

Se il rilevatore di gas metano continua ad emettere un allarme e la causa della perdita di gas non è chiara o non è risolvibile, abbandona l'edificio. Contatta IMMEDIATAMENTE il fornitore del gas e/o il servizio di emergenza gas per testare e, se necessario, riparare l'impianto.

Silenziamento del segnale di allarme

Questo rilevatore di gas metano è dotato di una funzione di silenziamento che interrompe temporaneamente il segnale di allarme. Se il rilevatore è in modalità di allarme, premi il pulsante di prova. L'allarme viene ora interrotto per circa cinque minuti. Se il gas viene ancora rilevato dopo questo lasso di tempo, il rilevatore passa alla modalità di allarme.

Nota: prima di disattivare l'allarme, assicurati che sia tutto sicuro! In caso di dubbio, non correre rischi e prendi provvedimenti!

Manutenzione

- Testare il rilevatore di gas metano una volta al mese tenendo premuto per qualche istante il pulsante di prova. Se successivamente si avverte un segnale acustico e l'indicatore di allarme lampeggia, il dispositivo funziona correttamente. In caso contrario, il dispositivo non funziona in modo adeguato. Non utilizzarlo e contatta il fornitore!
- Attenzione: testa il dispositivo solo con il pulsante di prova. Altri metodi di prova, come accendini a gas e vapori infiammabili, possono influire negativamente sul funzionamento di questo apparecchio e portare a risultati inaffidabili.
- Pulisci l'unità una volta al mese rimuovendo la polvere con un panno morbido e asciutto. Dopodiché, verifica il corretto funzionamento utilizzando il pulsante di prova.
- Questo rilevatore è dotato di un'avvertenza di fine impiego. Sostituiscilo immediatamente il rilevatore al termine della sua durata.
- Questo rilevatore è dotato di un'avvertenza di fine impiego. Sostituiscilo immediatamente il rilevatore al termine della sua durata.
- Se questo dispositivo non dovesse funzionare correttamente, passa alla modalità di errore. Sostituiscilo immediatamente quando entra in questa modalità.

Specifiche

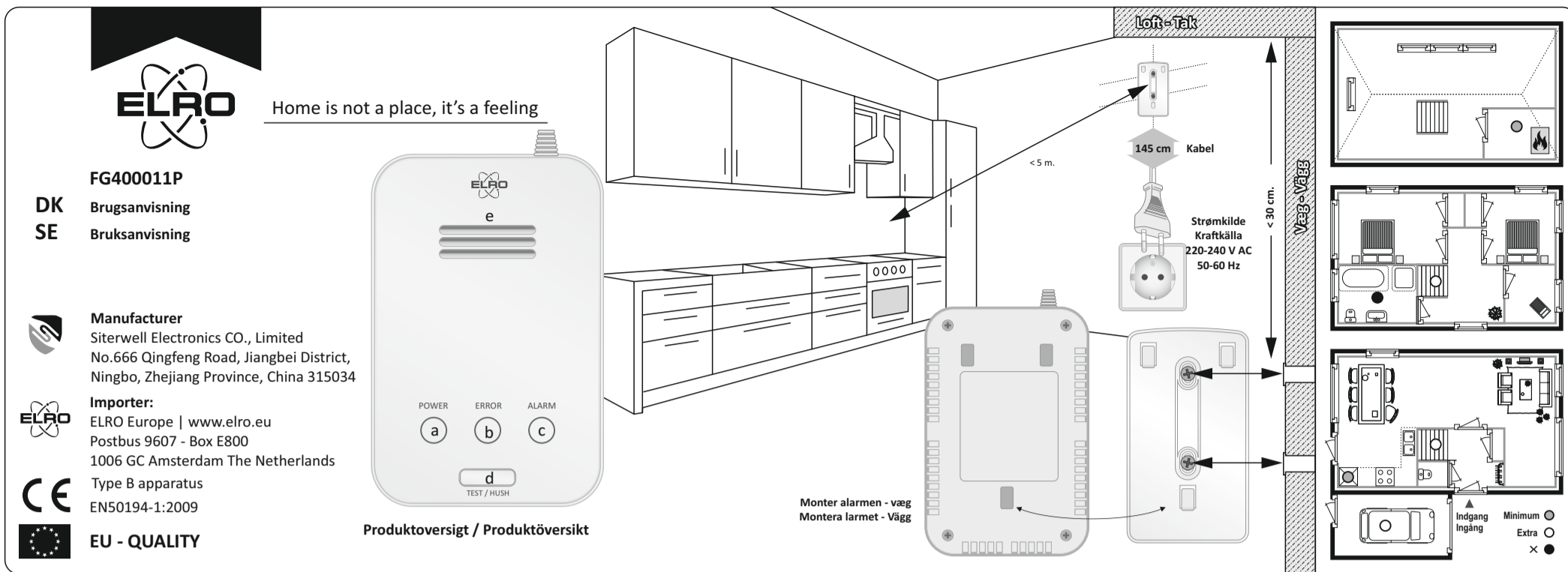
Alimentazione	: 220-240 V AC / 50-60 Hz
Sensore	: Semiconduttore
Consumo	: ≤ 4W
Tipo di gas	: Metano
Rapporto volumetrico del gas	: 6% LEL (limite di esplosione basso)
Tipo di rilevatore	: Tipo B
Volumen dell'allarme	: 85 dB(A) a 1 metro di distanza
Durata del prodotto	: 5 anni
Livello di protezione	: IPX2D
Condicioni di funzionamento	: -10°C ~ +40°C, 0 ~ 95% senza condensazione
Condicioni operative di conservazione/trasporto	: -20°C ~ +50°C, 0 ~ 95% senza condensazione

Simbologia

Riciclaggio e smaltimento: il simbolo WEEE (a) significa che questo prodotto e le relative batterie devono essere smaltiti separatamente dai rifiuti domestici. Quando questo prodotto esaurisce la sua durata, è necessario portarlo in un apposito punto di raccolta rifiuti vicino per garantire uno smaltimento o un riciclaggio sicuro. Proteggi l'ambiente e la salute pubblica e tratta le risorse naturali in modo responsabile! Leggi il manuale (b) prima dell'uso e conservalo in un luogo sicuro per un utilizzo e manutenzione futuri. (c) Leggi le condizioni di garanzia di questo prodotto sul sito www.elro.eu. La garanzia non è valida se il prodotto viene utilizzato in un modo diverso da quello specificato nel presente manuale.



Modo	Led	Bip	Descrizione
Standby	Verde: 1 x ogni 30 sec	Nessun	Funziona correttamente
Errore	Giallo: 1 x ogni 30 sec	1 x ogni 30 sec	Rilevatore non funziona correttamente, sostituire l'unità subito!
Fine vita	Giallo: 3 x ogni 30 sec	3 x ogni 30 sec	Fine vita, sostituire il dispositivo!
Alarm	Rosso: 1 x ogni 0,5 sec	1 x ogni 0,5 sec	Rilevato gas metano
Modalità silenziosa	Rosso: 1 x ogni 0,5 sec	Nessun	Segnale di allarme disattivato



DK - Metangasdetektor

Tillykke med anskaffelsen af en ELRO FG400011P metangasdetektor!
Læs denne vejledning grundigt igennem og bevar den på et sikkert sted til fremtidig brug. Dette produkt anvendes til at detektere metangas i bygninger, som bruges som bolig.

ADVARSLER

- Følgende stoffer kan have en negativ indflydelse på apparatets driftssikkerhed og kan udløse falsk alarm: Silikonedampe, hydrogensulfid, svovldioxid, klorgas, hydrogenchlorid, alkalimetaller, vand, produkter med alkohol, propangas, isobutan, isopropanol, ethylen, benzen, toluen, ethylacetat, maling, fortyndingsmidler, opløsningsmidler, bindemidler (såsom lim), hårspray, aftershaves osv.
- Der er risiko for elektrisk stød, hvis der pilles ved apparatet.
- For at undgå personskafe, skal apparatet monteres på en væg eller mur i overensstemmelse med monteringsvejledningen.
- Selv når koncentrationen er lavere end alarmniveauet, kan de fleste mennesker lugte gas. Det betyder ikke, at apparatet er defekt.
- En gasinstallation og eventuelle gasventiler skal leve op til de gældende regler og vedtægter for landet, hvor den installeres i.

Produktbeskrivelse

- Strømindikator (grøn)
- Fejlmeldingsindikator (gul)
- Alarmindikator (rød)
- Test-/dæmpningsknop
- Sirene

Fastlæggelse af monteringssted

En gaslækage i en bolig, forårsages for det meste af et gasapparat (for eksempel et gaskomfur). Derudover kan en gaslækage opstå i forbindelsen mellem gasapparater eller i det faste gasdistributionssystem i en bygning.

Hvor placerer du en metangasdetektor?

- I hvert rum med et gasapparat. Er dette ikke muligt, installeres detektoren i et rum, hvor der er størst mulighed for en gaslækage (for det meste i køkkenet).
- Placer metangasdetektoren højere end hvor for en mulig gaslækage kan opstå og tæt på loftet (helst < 0,3 m. fra loftet og højere end den højeste dør/det højeste vindue).
- På et sted, hvor knapperne på detektoren nemt kan nås og trykkes på.

Hvor placerer du ikke en metangasdetektor?

- På et sted, hvor luftcirkulationen forhindres eller påvirkes af møbler/genstande (ved siden af en dør, vindue eller emhætte) eller et helt aflukket rum (i et skab eller bag et gardin).
- På et sted, hvor apparatet er sårbart for stød eller vandsprøjt fra for eksempel rengøring.
- Lige over en vask.
- På et sted, hvor temperaturen kan falde til under -10°C eller stige til over 40°C.
- På et sted, hvor sensoren kan blokeres af snø eller støv.
- På et fugtigt sted eller et sted med høj luftfugtighed.
- Lige over eller lige ved siden af et gasapparat. De små mængder gas, som kan frigøres her, kan udløse en uønsket alarm.

Montering og aktivering af detektoren

- Bor to huller med en diameter på 5 mm, og sæt plastik rawplugs i hullerne.
- Placer monteringspladen over rawplugsene og sæt pladen fast ved at skruer skruerne i rawplugsene.
- Placer alarmen på monteringspladen og skub den nedad for at sætte den fast.
- Sæt stikket i stikkontakten.

Når apparatet er tilsluttet strøm, varer det cirka tre minutter før apparatet fungerer fuldstændigt. Når den grønne power-led stopper med at blinke og brænder konstant, så er apparatet trådt i stand-by-modus. Kontroller, at produktet er korrekt aktiveret ved at trykke kort på testknappen. Hører du herefter et bip-signal og blinker alarmindikatoren, så fungerer apparatet ordentligt. Er det ikke tilfældet, så er apparatet ikke aktiveret korrekt. Tag det ikke i brug og kontakt leverandøren!

Hvad gør man, hvis der er detekteret metangas?



Afgiver metangasdetektoren alarm (se skema X, og foretag følgende skridt):

- Forbliv rolig og sluk for al åben ild eller brændende materiale;
- Sluk for alle gasapparater;
- Undlad at tænde eller slukke for elektriske apparater eller udstyr, inklusiv metangasdetektoren
- Luk for gasforsyningen ved hovedhanen og/eller (ved LPG) lukkes gasflasken;
- Åben alle døre og vinduer for at lufte ud;
- Gør ikke brug af telefon i en bygning, hvor der muligvis findes gas.

Bliver metangasdetektoren ved med at afgive alarm og er årsagen til gaslækagen ikke fundet/eller løst, så forlad bygningen. Kontakt dit gasdistributionselskab og/eller deres døgnvagt MED DET SAMME, så de kan teste og eventuelt reparere installationen.

Dæmpning af alarmsignal

Denne metangasdetektor er udstyret med en dæmpningsfunktion, som midlertidigt afbryder alarmsignalet. Hvis detektoren er i alarmtilstand, trykkes på testknappen. Alarmsignalet vil nu blive afbrudt i cirka fem minutter. Hvis der stadig detekteres gas efter denne periode, vil detektoren igen gå i alarmtilstand.

Bemærk: Før alarmsignalet dæmpes, kontrolleres at situationen er sikker! Er man i tvivl, tag ingen risiko og træf de rette forholdsregler!

Vedligeholdelse

- Test din metangasdetektor 1 gang om måneden ved at trykke kort på testknappen. Hører du efterfølgende et bip-signal og blinker alarmindikatoren, så virker apparatet som det skal. Er dette ikke tilfældet, så er apparatet muligvis defekt. Tag apparatet ikke i brug og kontakt leverandøren!
- Advarsel: Test kun apparatet ved brug af testknappen. Andre testmetoder, som for eksempel gaslyttere og letantændelige dampe, kan have en negativ indflydelse på apparatets drift og kan føre til upålidelige resultater.
- Rengør og fjern støv fra apparatet en gang om måneden ved brug af en tørt, blødt klud. Test herefter om apparatet virker korrekt ved brug af testknappen.
- Denne detektor er udstyret med en levetidsadvarsel. Erstat detektoren med et samme, når levetiden ophører.
- Denne detektor er udstyret med en levetidsadvarsel. Erstat detektoren med et samme, når levetiden ophører.
- Funktionerer detektoren ikke korrekt, så vil den afgive en fejlmelding. Erstat detektoren med det samme, hvis den slår over i denne tilstand.

Specifikationer

Strømforsyning	: 220-240 V AC / 50-60 Hz
Sensor	: Halvleder
Forbrug	: ≤ 4W
Gastype	: Metan
Gasmåleområde	: 6% LEL (lav eksplosionsgrænse)
Type detektor	: Type B
Volume alarm	: 85 dB (A) på 1 meters afstand
Produktets levetid	: 5 år
Beskyttelsesgrad	: IPX2D
Anvendelsesbetingelser	: -10°C ~ +40°C, 0 ~ 95% ikke-kondenserende
Opbevarings-/transportbetingelser	: -20°C ~ +50°C, 0 ~ 95% ikke-kondenserende

Symboler

Genbrug og bortskaflelse: WEEE-symbolet (a) betyder, at dette produkt og dets batterier skal skilles fra almindeligt husholdningsaffald. Når levetiden for dette produkt er udløbet, skal du bringe det til en anviset genbrugsstation eller affaldssortering i dit lokalområde, som garanterer at produktet bortskafler sikkert eller genbruges. Beskyt miljøet og den offentlige sundhed og vis ansvar overfor vores naturlige ressourcer! Læs brugervejledningen (b) før brug og bevar den på et sikkert sted for fremtidig brug og vedligeholdelse. (c) Læs garantibetingelserne for dette produkt på www.elro.eu. Garantien vil blive ophævet, hvis produktet anvendes på andre måder end der foreskrives i denne vejledning.

SE - Metangasdetektor

Gratis till ditt inköp av ELRO FG400011P metangasdetektor! Vänligen läs de här instruktionerna noggrant och förvara dem på en säker plats för framtida bruk. Den här produkten är avsedd för detektering av metangas i bostadshus.

VARNINGAR

- Følgande material, ångor och gaser kan påverka tillförlitligheten hos apparaten kort- eller långsiktigt och kan orsaka falsklarm: Silikonångor, svavelväte, svaveloxider, klorgas, väteklorid, alkalimetaller, vatten, alkoholbaserade produkter, propan, isobutylen, isopropanol, etylen, bensin, toluen, etylacetat, färg, tinner, lösningsmedel, bindemedel, hårspray, rakvatten, parfym och vissa tvättmedel mm.
- Risk för elektrisk chock när man mixtrar med apparaten.
- För att förhindra skada måste den här apparaten säkert fästas på väggen enligt bruksanvisningen.
- Apparaten bör installeras av en behörig person.
- De flesta människor kan upptäcka lukten av gas vid halter som ligger under larmnivån. Det betyder inte nödvändigtvis att apparaten inte fungerar.
- Säkerställ alltid att din gasinstallation följer nationella regleringar.

Produktöversikt

- Strømindikator (grøn)
- Felindikator (gul)
- Larmindikator (rød)
- Knapp för test/tyst
- Larmsounder

Placera din anordning

Den mest troliga källan för en gasläcka i hemmet är från gasredskapen (som till exempel gasspisar) själva, anslutningen mellan dom och den fasta gasförsörjningssystemet i byggnaden.

Var ska jag installera en metangasdetektor?

- Idealt sett i varje rum som innehåller gasredskap. Om det inte är möjligt installeras detektoren i det rum där gasläckage är mest troligt att inträffa (vanligtvis köket).
- Gasdetektorn bör installeras ovanför nivån för en möjlig gasläcka och i normala fall nära taket.
- På en plats där detektorns knappar enkelt kan tryckas på.

Var ska jag inte installera en metangasdetektor?

- På en plats där luftcirkulationen är hämmad eller påverkad av möbler/saker (bredvid en dörr, ett fönster eller en spisfläkt) eller på en helt avskild plats (i ett skåp eller bakom en gardin).
- På en plats där apparaten är utsatt för slag eller stänk på grund av exempelvis städning.
- Rakt ovanför en diskho.
- I ett område där temperaturen kan falla under -10°C eller stiga över 40°C.
- På en plats där smuts och damm kan blockera sensorn
- På en blöt och fuktig plats.
- Direkt ovanför eller bredvid gasapparat, eftersom små gasutsläpp kan orsaka oönskade larm.

Montera och aktivera detektorn

- Borra två hål med 5 mm i diameter och sätt in plastpluggarna i hålen.
 - Fäst monteringsanordningen i pluggarna och fixera den med skruvarna.
 - Placera detektorn på monteringsanordningen och tryck ner så att den sitter fast.
 - Sätt in strömladden i ett vägguttag.
- Om aktiveringen var lyckad kommer den gröna LED-lampan att lysa upp och detektorn kommer gå in i självdetekteringsläge i ungefär 3 minuter. Efter 3 minuter kommer anordningen att byta till normalläge, som visas av att den gröna LED-lampan lyser konstant. Efter det testas du om produkten aktiverats korrekt genom att trycka in testknappen. Om du hör ett pip och larmindikatorn blinkar fungerar apparaten som den ska. Om så inte är fallet har apparaten inte aktiverats korrekt. Använd den då inte och kontakta leverantören!

Vad ska jag göra om metangas detekteras?

Om gasdetektorn larmar (se tabell X), vänligen följ instruktionerna nedan:

- Håll dig lugn och släck alla öppna lågor, inklusive allt rökmaterial;
- Stäng av alla gasapparater;
- Sätt varken på eller stäng av någon elektrisk utrustning, inklusive apparaturen för gasdetektering;
- Stäng av gastillförseln med hjälp av huvudreglaget och/eller (med en LPG-tillförsel) förvaringstanken;
- Öppna dörrar och fönster för att öka ventilationen;
- Använd inte en telefon i samma byggnad som förekomsten av gas misstänks.

Om larmet fortsätter att gå och orsaken till läckan inte är känd och/eller inte kan åtgärdas, lämna då lokalerna omgående. Kontakta din lokala gasleverantör eller gastryckningsenhet för att kontrollera och vid behov reparera din utrustning.

Tysta larmsignal

Den här metangasdetektorn är utrustad med en tystnadsfunktion som temporärt stoppar larmsignalen. Om detektorn är i larmläge, tryck då in testknappen. Larmet kommer nu att stoppas i ungefär fem minuter. Om gas fortfarande detekteras efter denna period går detektorn tillbaka till larmläge. Innan du tystar ett larm måste du alltid säkerställa att larmet är falskt. Notera: Innan du tystar larmet måste du säkerställa att situationen är säker! Om du är osäker, ta då inga risker och vidta åtgärder!

Underhåll

- Testa din metangasdetektor en gång i månaden genom att trycka in testknappen. Om apparaten fungerar som den ska kommer larmindikatorn att blinka och på samma gång kommer ett pip att höras. Om det inte är fallet fungerar inte apparaten som den ska och bör ersättas så snart som möjligt!
- Varning: testa bara den här apparaten genom att använda testknappen. Andra testmetoder, så som gaständare, lättantändliga ångor osv. kan påverka apparatens funktionsduglighet och leda till icke tillförlitliga resultat.
- Rengör apparaten en gång i månaden genom att ta bort damm med en mjuk, torr trasa. Efter detta, testa om apparaten fungerar korrekt genom testknappen.
- Den här detektorn är utrustad med en utgångsvarning. Byt ut detektorn omgående när den är uttjänt.
- Om den här detektorn inte fungerar som den ska kommer den att skifta till fälläge. Byt ut detektorn omgående om den går in i detta läge.

Specifikationer

Strömökälla	: 220-240 V AC / 50-60 Hz
Sensortyp	: Halvledare
Effektförbrukning	: ≤ 4W
Gastyp	: Metan
Gasvolymförhållande	: 6% LEL (Undre brännbarhetsgräns)
Anordningstyp	: Typ B
Ljudnivå	: 85 dB (A) från 1 meter
Produkts livslängd	: 5 år
Skyddsnivå	: IPX2D
Driftförhållanden	: -10°C ~ +40°C, 0~95% icke kondenserande
Förvaring- och transportförhållanden	: -20°C~+50°C, 0~95% icke kondenserande

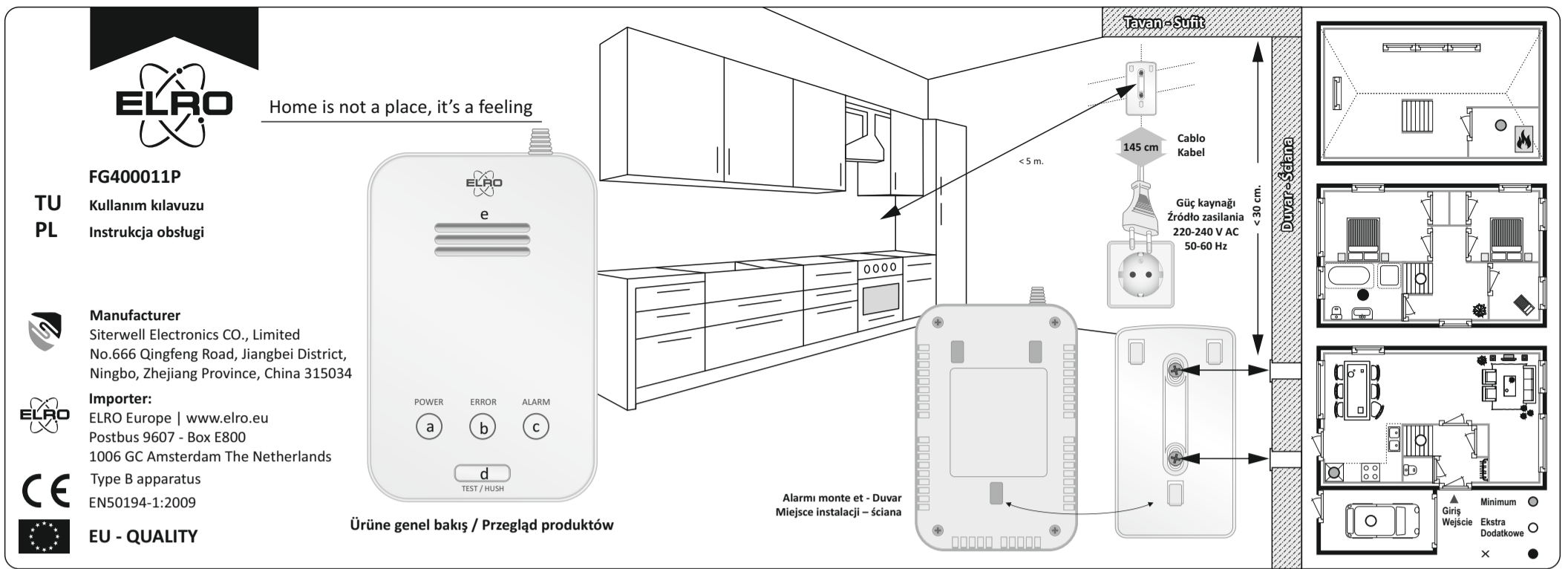
Symboler

Återvinning och bortskaflande: Symbolen WEEE (a) betyder att den här produkten och batterierna skall bortskaflas separat från annat hushållsaffall. När produkten är uttjänt tar du den till en återvinningscentral i ditt område för att garantera en säker avyttring eller återvinning. Skydda miljön, mänsklig hälsa och naturresurser! Läs bruksanvisningen (b) innan användning och förvara den på en säker plats för framtida bruk och underhåll. (c) Läs villkoren för denna produkts garanti på www.elro.eu. Garantin är giltig om den här produkten används på ett annat sätt än det som står i bruksanvisningen.



Tilstand	LED	Lyd	Beskrivelse
Standby-tilstand	Grøn: 1 x pr. 30 sek	Ingen	Detektor fungerer korrekt
Fejlmelding	Gul: 1 x pr. 30 sek	1 x pr. 30 sek	Detektor fungerer ikke korrekt, udskift enhed straks!
Udløb levetid	Gul: 3 x pr. 30 sek	3 x pr. 30 sek	End of life, udskift enheden!
Alarmtilstand	Rød: 1 x pr. 0,5 sek	1 x pr. 0,5 sek	Metangas detekteret
Alarmtilstand dæmpet	Rød: 1 x pr. 0,5 sek	Ingen	Alarmsignalet er dæmpet

Läge	LED	Pip	Beskrivning
Vänteläge	Grön: 1 x var 30:e sek	Inget pip	Ingen åtgärd
Varning om fel	Gul: 1 x var 30:e sek	1 x var 30:e sek	Apparaten fungerar inte som den ska. Byt ut den omedelbart!
Uttjäning	Gul: 3 x var 30:e sek	3 x var 30:e sec	Förbrukad, byt ut apparaten omgående!
Larmsignal	Röd: 1 x var 0,5 sek	1 x var 0,5 sek	Apparaten detekterade metangas
Tyst larmsignal	Röd: 1 x var 0,5 sek	Inget pip	Larmsignal tystad



TR - Metan gazı dedektörü

ELRO FG400011P metan gazı dedektörünü satın aldığınız için sizi tebrik ederiz! Bu talimatları lütfen dikkatlice okuyun ve daha sonra başyürmek üzere güvenli bir yerde saklayın. Bu ürün, konut işlevli binalarda metan gazı tespiti için tasarlanmıştır.

UYARILAR

- Aşağıdaki malzemeler, buhar veya gazlar cihazın kısa veya uzun vadede güvenilirliğini etkileyebilir ve yanlış uyarılara neden olabilir: Silikon buharları, hidrojen sülfür, sülfüroksitler, klor gazı, hidrojen klorür, alkali metaller, su, alkol bazlı ürünler, propan, izobüten, izopropanol, etilen, benzen, toluen, etil asetat, boyalar, tiner, çözücüler, yapıştırıcılar, saç spreyleri, traş losyonu, parfümler ve bazı temizlik maddeleri, vb.
- Cihaz müdahale edildiğinde elektrik çarpması riski bulunur.
- Yaralanmaları önlemek için, bu cihazın montaj talimatlarına uygun olarak duvara sağlam bir şekilde takılması gerekir.
- Cihaz yetkili bir kişi tarafından kurulmalıdır.
- Çoğu insan alarm seviyesinin altındaki konsantrasyonlarda gaz kokusu alabilir. Bu, cihazın arızalı olduğunu göstermez!
- Gaz tesisatının ulusal düzenlemelere uygun olduğundan daima emin olun.

Ürün tanıtımı

- Çalışma göstergesi (yeşil)
- Arıza göstergesi (sarı)
- Alarm göstergesi (kırmızı)
- Test/sessiz düğmesi
- Alarm verici

Cihazınızı bulun

Konut tarzı binalarda bir gaz kaçağının en muhtemel kaynağı, gaz aygıtlarının (örneğin, gaz ocakları gibi) kendileri, aralarındaki bağlantılar ve binalardaki sabit gaz dağıtım sistemidir.

Bir metan gazı dedektörü nereye monte edilmeli?

- İdeal olarak gazla çalışan bir cihaz içeren her odada olmalıdır. Bu mümkün değilse, dedektörü bir gaz kaçağının meydana gelebileceği odaya (genellikle mutfak) yerleştirin.
- Gaz dedektörü, olası bir gaz kaçağı noktasının üstünde bir yere ve tavana yakın kurulmalıdır (tıpık olarak)
- Dedektörlerdeki düğmelere kolayca basılabilecek bir yere.

Bir metan gazı dedektörü nereye monte edilmemeli?

- Hava sirkülasyonunun mobilyalardan/nesnelere (kapı, pencere veya davlumbazın yanında) engellendiği veya etkilendiği bir yerde veya tamamen kapalı bir alanda (bir dolapta veya perdenin arkasında) olmamalı.
- Örneğin temizlik işlemleri nedeniyle cihazın darbelere veya su sıçramasına maruz kalabileceği bir yerde olmamalı.
- Hemen lavabonun üzerinde olmamalı.
- Sıcaklığın -10 °C'nin altına düşebileceği veya 40 °C'yi aşabileceği bir alanda olmamalı.
- Kir ve tozun sensörü engelleyebileceği bir yerde olmamalı.
- Nemli veya rutubetli bir yerde olmamalı.
- Küçük gaz salınımları yanlış alarmlara neden olabileceği için gazla çalışan cihazların hemen üstünde veya yanında olmamalı.

Dedektörün monte edilmesi ve etkinleştirilmesi

- 5 mm çapında iki delik açın ve plastik tapaları deliklere yerleştirin.
- Montaj plakasını tapalara takın ve vidalarla sabitleyin.
- Dedektörü montaj plakasına yerleştirin ve aşağı doğru bastırarak sabitleyin.
- Güç kablosunu duvardaki bir prize takın. Aktivasyon başarılı olursa, yeşil LED yanacak ve dedektör yaklaşık 3 dakika boyunca kendi kendine algılama moduna girecektir. Üç dakika sonra cihaz, yeşil LED ışığının sürekli yanmasıyla belirtilen normal çalışma moduna geçecektir. Bundan sonra, test düğmesine basarak ürünün doğru aktive olup olmadığını test edin. Bir bip sesi duyarsanız ve alarm göstergesi yanıp sönürse, cihaz düzgün çalışmaktadır. Aksi takdirde, cihaz doğru şekilde etkinleştirilmemiş demektir, dolayısıyla kullanmayın ve tedarikçi ile iletişime geçin!

Metan gazı tespit edilirse ne yapılmalı?

Gaz dedektörü alarm verirse (bkz. tablo X), lütfen aşağıdaki talimatları izleyin:

- Sakin olun ve duman çıkaran tüm malzemeler de dahil olmak üzere tüm kontrolsüz alevleri söndürün;
- Tüm gazla çalışan cihazları kapatın;
- Gaz algılama cihazı dahil hiçbir elektrikli cihazı açmayın ya da kapatmayın;
- Gaz ana kontrolündeki gaz beslemesini ve/veya (LPG beslemeli) depoyu kapatın;
- Havalandırma artırmak için kapı ve pencereleri açın;
- Kaçak gaz olduğundan şüphelenilen binada telefon kullanmayın.

Alarm çalması devam ediyorsa ve sızıntının kaynağı görünmüyorsa ve/veya düzeltilemiyorsa, hemen tesisi terk edin. Cihazlarınızı kontrol etmeleri ve gerekirse tamir etmeleri için yerel gaz tedarikçiniz/gaz acil servisinizi bilgilendirin.

Alarm sinyalinin sutturma

Bu metan gazı dedektörü, alarm sinyalinin geçici olarak durduran bir sessize alma fonksiyonu ile donatılmıştır. Dedektör alarm modundayken, test düğmesine basın. Alarm şimdi yaklaşık beş dakika kesilecektir. Bu süre sonunda hala gaz algılanırsa, dedektör alarm moduna geri döner. Alarmı susturmadan önce daima alarmın yanlış olduğundan emin olun. Not: Alarmı susturmadan önce, durumun güvenli olduğundan emin olun! Şüpheli durumda, herhangi bir risk almayın ve önlem alın!

Bakım

- Test düğmesine basarak metan gazı dedektörünüzü ayda bir kez test edin. Cihaz düzgün çalışıyorsa, alarm göstergesi kırmızı yanıp sönecek ve aynı anda bir bip sesi duyulacaktır. Aksi halde cihaz düzgün çalışmıyor demektir ve en kısa zamanda değiştirilmelidir!
- Uyarı: Bu cihaz yalnızca test düğmesini kullanarak test edin. Gazlı çakmak ve yanıcı gazlar gibi diğer test yöntemleri bu cihazın çalışmasını etkileyebilir ve güvenilir olmayan sonuçlara neden olabilir.
- Cihazı, yumuşak ve kuru bir bezle tozunu arak ayda bir kez temizleyin. Bundan sonra, test düğmesini kullanarak cihazın doğru çalışıp çalışmadığını test edin.
- Bu dedektör kullanım ömrü sonu uyarısı ile donatılmıştır. Dedektörü kullanım ömrünün sonuna ulaştığında hemen değiştirin.
- Bu dedektör düzgün çalışmıyorsa, hata moduna geçer. Bu moda girense dedektörü derhal değiştirin.

Özellikler

Güç kaynağı	: 220-240 V AC / 50-60 Hz
Sensör tipi	: Yarı iletken
Güç tüketimi	: ≤ 4W
Gaz tipi	: Metan
Gaz hacim oranı	: %6 LEL (Düşük patlama limiti)
Cihaz tipi	: B Tipi
Ses seviyesi	: 1 metrede 85 dB (A)
Ürün ömrü	: 5 yıl
Koruma seviyesi	: IPX2D
Çalışma şartları	: ~-10 °C +40 °C, 0~%95 yoğunlaşmaz
Saklama/taşıma şartları	: ~-20 °C +50 °C, 0~%95 yoğunlaşmaz

Semboller

Ger döndürme ve atma: WEEE sembolü (a), bu ürünün ve pillerin diğer ev atıklarından ayrı olarak imha edilmesi gerektiği anlamına gelir. Kullanım ömrünün sonuna geldiğinde, güvenli bir şekilde bertaraf edilmesini veya geri dönüştürülmesini sağlamak için bölgenizde bu amaçla belirlenmiş bir atık toplama noktasına götürün. Çevreyi, insan sağlığını ve doğal kaynakları koruyun! Kullanımdan önce kılavuzu (b) okuyun, ve ihtiyaç olduğunda ve bakım için kullanmak üzere güvenli bir yerde saklayın. (c) Bu ürün için garanti koşullarını www.elro.eu adresinde okuyun. Bu ürün bu kılavuzda anlatılan talimatlarla uyulmadan kullanılırsa, garanti geçersizdir.



Mod	Led	Bip	Açıklama
Bekleme modu	Yeşil: Sürekli açık	Bip yok	Eylem gerekmiyor
Hata uyarısı	Sarı: 30 saniyede 1 x	30 saniyede 1 x	Cihaz doğru çalışıyor. Cihazı hemen değiştirin!
Kullanım ömrü bitmiş	Sarı: 30 saniyede 3 x	30 saniyede 3 x	Kullanım ömrü sonu, cihazı hemen değiştirin!
Alarm sinyali	Kırmızı: 0,5 saniyede 1 x	0,5 saniyede 1 x	Cihaz metan gazı tespit etti
Alarm sinyalinin sessize al	Kırmızı: 0,5 saniyede 1 x	Bip yok	Alarm sinyali sessize alındı

PL - Czujnik gazu

Dziękujemy za wybór czujnika ELRO model FG400011P. Przed instalacją prosimy o dokładne zapoznanie się z instrukcją obsługi, a w szczególności z informacjami o sposobie, miejscu instalacji oraz obsłudze urządzenia. Czujnik ten jest zaprojektowany do użytku w gospodarstwach domowych.

UWAGA

- Następujące substancje mogą wpływać na czujnik i powodować fałszywe alarmy: opary silikonu, siarkowodor, tlenki siarki, chlor, chlorowodor, metale alkaliczne, woda, produkty na bazie alkoholu, propan, izobuten, izopropanol, etylen, benzen, toluen, etyl octan, farby, rozcieńczalniki, rozpuszczalniki, kleje, spraye do włosów, płyny po goleniu, perfumy, niektóre środki czyszczące itp.
- Ryzyko porażenia prądem przy manipulowaniu urządzeniem.
- Aby zapobiec obrażeniom, to urządzenie musi być bezpiecznie przymocowane do ściany, zgodnie z instrukcją instalacji.
- Urządzenie powinno być zainstalowane przez kompetentną osobę.
- Większość ludzi jest w stanie wyczuć zapach gazu w stężeniach poniżej poziomu alarmu. Nie musi to oznaczać awarii urządzenia!
- Zawsze upewnij się, że instalacja gazowa jest zgodna z krajowymi przepisami.

Wygląd ogólny

- Dioda zasilania (zielona)
- Dioda usterki (żółta)
- Dioda alarmu (czerwona)
- Przycisk Testowania / Wyciszenia
- Signalizator dźwiękowy

Lokalizacja urządzenia

Najczęstszymi źródłami uleciańia się gazu w pomieszczeniach domowych są urządzenia gazowe (kuchnie gazowe, piecyki itp.). Mogą być one nieprawidłowo podłączone do instalacji gazowej lub niewłaściwie użytkowane.

Gdzie zainstalować czujnik?

- Jeśli to możliwe zamontuj czujnik w każdym pomieszczeniu zawierającym źródło potencjalnego wycieku gazu. Jeśli nie jest to możliwe, zainstaluj czujnik w pomieszczeniu, w którym jest największe prawdopodobieństwo uleciańia się gazu (np. w kuchni).
- Powyżej możliwego miejsca wycieku gazu, pod sufitem, powyżej okien oraz drzwi (maksymalna odległość dolnej krawędzi czujnika od sufitu nie powinna być większa niż 30 cm).
- W miejscu umożliwiającym łatwą obsługę czujnika.

Gdzie nie należy instalować czujnika?

- W pobliżu okien, drzwi, klimatyzatorów, wentylatorów sufitowych oraz innych urządzeń wymuszających burzliwy przepływ powietrza lub w miejscach, gdzie czujnik może być zasłonięty przez meble lub zasłony.
- Bezpośrednio nad zlewem;
- W miejscach, gdzie temperatura spada poniżej -10°C lub może wzrosnąć powyżej +40°C;
- W miejscach narażonych na działanie kurzu, brudu. Czynniki te mogą zakłócić prawidłowe działanie sensora lub go zablokować;
- W miejscach, w których względna wilgotność powietrza może przekraczać 95%;
- Bezpośrednio nad kuchenką gazową w celu zminimalizowania występowania tzw. fałszywych alarmów

Instalacja i uruchomienie

- Wywierć w ścianie dwa otwory o średnicy 5 mm i włóż w nie plastikowe kolki dołączone do zestawu;
- Przy pomocy uchwyt montażowy do ściany przy pomocy śrub znajdujących się w komplecie;
- Umieść urządzenie w uchwycie montażowym;
- Włóż wtyczkę zasilacza do gniazdka. Po włączeniu zasilania zielona dioda LED zacznie migać, a czujnik przejdzie w tryb aktywacyjny na ok. 3 minuty. Po tym czasie urządzenie przechodzi w stan normalnej pracy, o czym świadczy świecąca w trybie ciągłym zielona dioda LED.

Jak postępować w przypadku włączenia się alarmu?

Gdy usłyszysz alarm należy postępować zgodnie z poniższymi instrukcjami, niekoniecznie zachowując ich kolejność:

- Przed wszystkim należy zachować spokój!
- Zgaś wszystkie źródła ognia (tlące się papierosy, świece itp.);
- Nie wolno włączać światła ani żadnych innych urządzeń elektrycznych! Eksplozję mieszanek gazu z powietrzem może spowodować praktycznie każde źródło energii
- Otwórz szeroko drzwi i okna w celu przewietrzenia pomieszczenia;
- Nie używaj telefonu w budynku, w którym istnieje podejrzenie

obecności gazu;

Jeżeli alarm będzie trwał nadal, gdy przypadek wycieku gazu nie jest oczywisty i/lub jego przyczyna nie może zostać usunięta, opuść pomieszczenie i NATYCHMIAST ZAWIADOM pogotowie gazowe i zarządcę budynku, w celu sprawdzenia instalacji gazowej oraz wykonania wszystkich niezbędnych napraw.

Funkcja wyciszenia alarmu - Hush

Ten detektor jest wyposażony w funkcję wyciszenia alarmu – Hush. W celu wyciszenia alarmu naciśnij przycisk Test / Hush. Sygnalizacja wyłączy się na 5 minut, jednak wskaźnik diodowy alarmu będzie nadal migał. Jeśli w czasie wyciszenia alarmu wyciek nadal będzie wykrywalny, czujnik automatycznie powróci do trybu alarmowego.

W przypadku włączenia się alarmu, przed wyciszeniem sygnalizacji należy najpierw sprawdzić, czy nie doszło do wycieku gazu. W razie jakichkolwiek wątpliwości należy wyjść na zewnątrz i wezwać odpowiednie służby!

Użytkowanie

Detektor należy sprawdzać co miesiąc, naciskając przycisk Test / Hush. Jeśli urządzenie działa poprawnie, czerwona dioda LED zacznie migać i jednocześnie wyda sygnał dźwiękowy. Jeśli po teście nie usłyszysz sygnału dźwiękowego lub nie zobaczysz migającej diody, urządzenie nie działa poprawnie i należy je jak najszybciej wymienić!

Ostrzeżenie

Czujnik należy testować tylko przy pomocy przycisku Test / Hush. Nie należy testować czujnika w żaden inny sposób np. zapalniczką gazową, fatywalnymi oparami.

Czyść urządzenie raz w miesiącu: zdejmij urządzenie ze ściany i odkurz je miękką szcztoką lub ściereczką. Po czyszczeniu zawsze przetestuj urządzenie, naciskając przycisk Test / Hush.

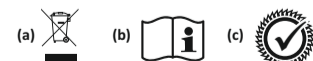
Detektor jest wyposażony w sygnalizację końca okresu eksploatacyjnego. Po zakończeniu okresu eksploatacyjnego należy niezwłocznie wymienić urządzenie na nowe. Jeśli urządzenie nie działa poprawnie, automatycznie włączy się tryb błędu (żółta dioda LED – 1 mignięcie, co 30 sek.). W przypadku włączenia tego trybu należy niezwłocznie wymienić urządzenie.

Specyfikacja

Źródło zasilania	: 220-240 V AC 50/60 Hz
Typ sensora	: Półprzewodnikowy
Sobór mocy	: ≤ 4W
Rodzaj wykrywanych gazów	: Metan
Próg aktywacji alarmu	: 6% DGW (dolnej granicy wybuchowości)
Typ urządzenia	: Typ B
Dźwiękowa syrena	: 85dB w odł. 1 m
Żywotność sensora	: Do 5 lat
Stopień ochrony	: IPX2D
Warunki pracy	: -10°C ~ +40°C, 0 ~ 95% bez kondensacji
Warunki przechowywania / transportu	: -20°C ~ +50°C, 0 ~ 95% bez kondensacji

Symbol

Recykling i utylizacja: Symbol (a) przekreślonego kontenera na odpady umieszczony na sprzęcie oznacza, że zużyte sprzęcie nie należy umieszczać w pojemnikach łącznie z innymi odpadami gospodarczymi. Składniki niebezpieczne zawarte w sprzęcie elektrycznym i elektronicznym mogą powodować długo utrzymujące się niekorzystne zmiany w środowisku naturalnym, jak również działać szkodliwie na zdrowie ludzi. Użytkownik, który zamierza pozbyć się zużytego urządzenia ma obowiązek przekazać go zbierającemu zużyte sprzęcie. Kupując nowy sprzęcie, stary tego samego rodzaju i pełniący te same funkcje można przekazać sprzedawcy. Zużyte sprzęcie można również przekazać do punktów zbierania, których adresy dostępne są na stronach internetowych gmin lub w siedzibie urzędów. Gospodarstwo domowe pełni bardzo ważną rolę w prawidłowym zagospodarowaniu odpadów sprzęcie elektrycznego i elektronicznego. Przekazanie zużytego sprzęcie elektrycznego i elektronicznego do punktów zbierania przyczynia się do ponownego użycia, recyklingu bądź odzysku sprzęcie i ochrony środowiska naturalnego. Przed użyciem przeczytaj również instrukcję (b) i przechowuj ją w bezpiecznym miejscu do wykorzystania w przyszłości. (c) Warunki gwarancji dostępne są na stronie www.elro.eu. Gwarancja traci ważność, jeśli ten produkt jest używany w sposób inny niż określony w niniejszej instrukcji.



Tryb działania	Dioda LED	Sygnal dźwiękowy	Opis
Prawidłowe działanie	Zielona dioda: świeci w trybie ciągłym	Brak sygnału	Brak koniecznego działania
Sygnalizacja błędu	Żółta dioda: 1 mignięcie co 30 sek	1 sygnał co 30 sek	Urządzenie nie działa poprawnie! Niezwłocznie wymień czujnik na nowy!
Sygnalizacja końca okresu eksploatacyjnego	Żółta dioda: 3 mignięcia co 30 sek	3 sygnały co 30 sek	Niezwłocznie wymień czujnik na nowy!
Sygnalizacja alarmu	Czerwona dioda: mignięcie co 0,5 sek	Głośny alarm co 0,5 sek	Patrz: Jak postępować w przypadku włączenia się alarmu?
Tryb wyciszenia	Czerwona dioda: mignięcie co 0,5 sek	Brak sygnału	Zachowaj ostrożność