

AC 220-240 V 50 Hz	DE Leistungsversorgung EN Power supply NL Stroomvoorziening	FR Source de courant FI Teholähde
	DE Notfall-batterie (inklusive) EN Backup battery (included) NL Back-up batterij (inclusief)	FR Pile de secours (inclusive) FI Paristo varmennus (sisältyy)
 0°C 40°C	DE Betriebstemperatur EN Operating temperature NL Bedrijfstemperatuur	FR Température de fonctionnement FI Käyttölämpötila
 25% 93%	DE Luftfeuchtigkeit bei Betrieb EN Operating humidity NL Luchtvochtigheid in bedrijf	FR Humidité de fonctionnement FI Käyttökosteus
	DE Optischer Sensor EN Optical sensor NL Optische sensor	FR Capteur optique FI Optinen sensori
ALARM 85dB(A) at 3 m	DE Alarmlautstärke EN Alarm volume NL Alarmvolume	FR Volume d'alarme FI Hälytyksen voimakkuus
 40 m²	DE Kapazität EN Capacity NL Capaciteit	FR Capacité FI Tilavuus
 8 minutes	DE Alarm Stummschalten EN Alarm silence facility NL Alarmsignaal dempen	FR Neutralisation d'alarme FI Hälytyksen vaimennus mahdollisuus
	DE Bewohnbare Freizeitfahrzeuge EN Leisure accommodation vehicle NL Recreatievoertuig	FR Camping car FI Matkailu ajoneuvoihin
	DE Besuche <a href="http://www.elro.eu">www.elro.eu</a> EN Visit <a href="http://www.elro.eu">www.elro.eu</a> NL Bezoek <a href="http://www.elro.eu">www.elro.eu</a>	FR Visitez <a href="http://www.elro.eu">www.elro.eu</a> FI Käy osoitteessa <a href="http://www.elro.eu">www.elro.eu</a>
	DE Montageart: Decke EN Mounting type: ceiling NL Montage type: plafond	FR Type de montage: plafond FI Asennus: kattoon

**CE** 0905  
DoP: FS1110P-01  
20 FS1110P  
EN 14604:2005 + AC:2008  
Fire Safety

**ESSENTIAL CHARACTERISTICS:**  
Nominal activation conditions/ Sensitivity, Response delay (response time) and Performance under fire condition - Operational reliability - Tolerance to supply voltage - Durability of operational reliability and response delay, temperature resistance, vibration resistance, humidity resistance, corrosion resistance, electrical stability

**Manufacturer:**  
Siterwell Electronics CO., Limited  
No.666 Qingfeng Road, Jiangbei District,  
Ningbo, Zhejiang Province, China 315034

**Importer**  
ELRO Europe | [www.elro.eu](http://www.elro.eu)  
Postbus 9607 - Box E800  
1006 GC Amsterdam The Netherlands

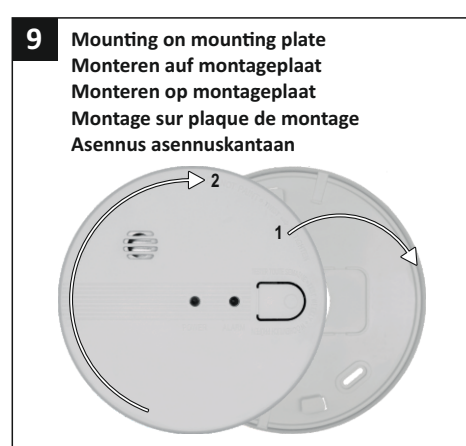
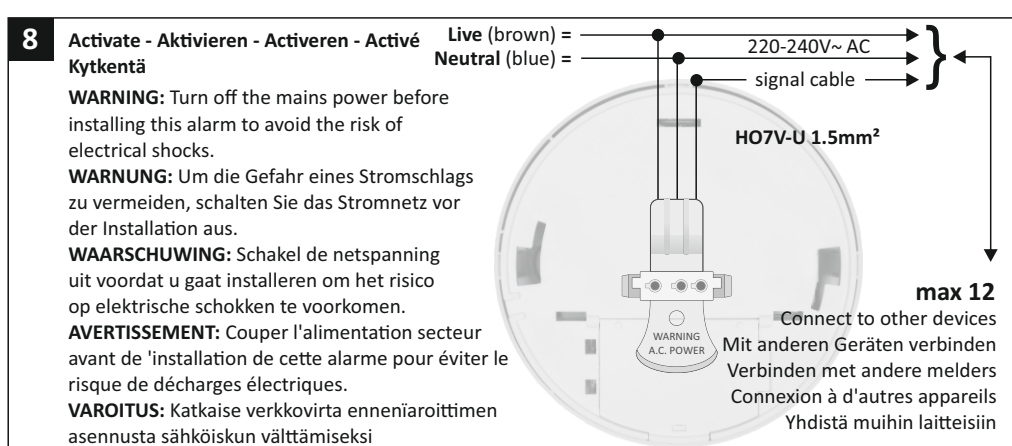
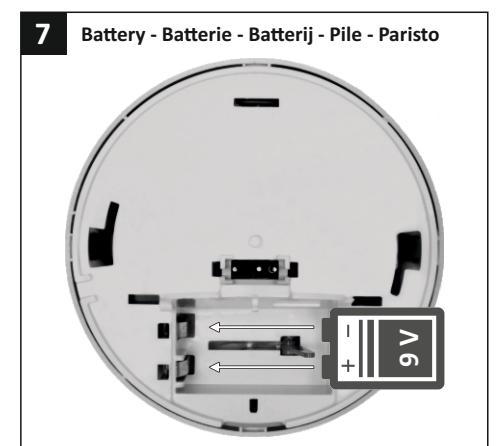
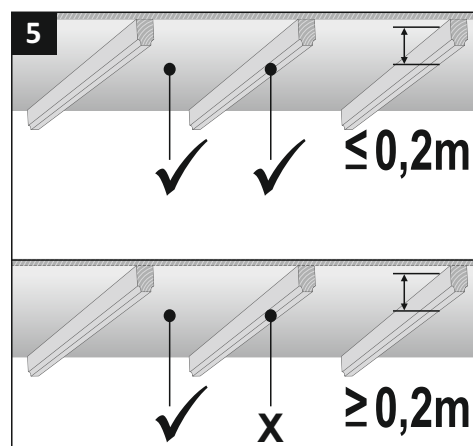
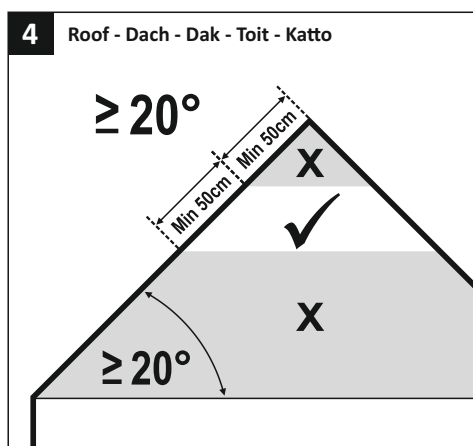
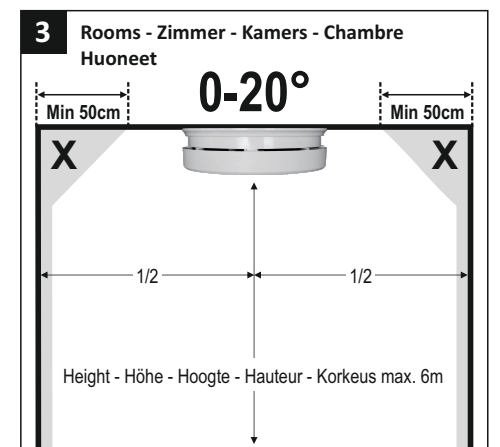
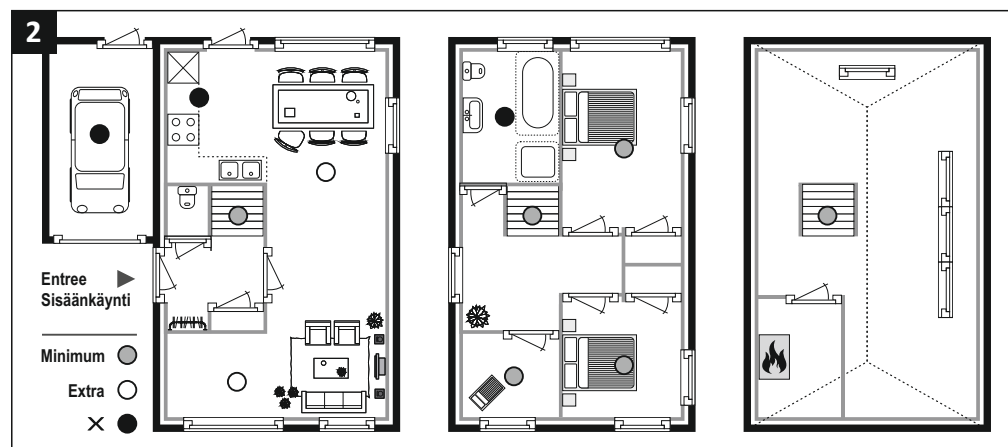
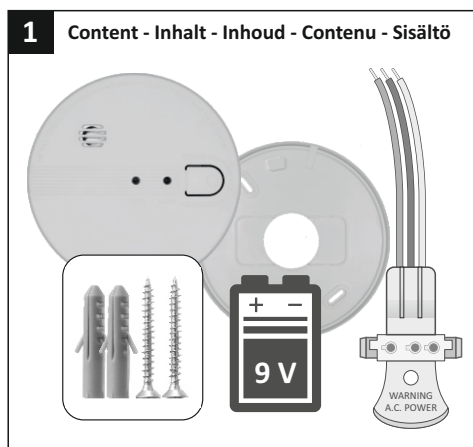
FS111011P

Home is not a place, it's a feeling

Document nr.: FS111011P\_MN | Revision: V2



EN SMOKE ALARM 230 V  
DE RAUCHWARNMELDER 230 V  
NL ROOKMELDER 230 V  
FR DÉTECTEUR DE FUMÉE 230 V  
FI SAVUHÄLYTIN 230 V



**11 Testing - Prüfung - Testen - Testez - Testaus**

5 sec

85dB(A)

**12 Test & clean - Testen & reinigen  
Test & schoonmaken  
Testez & nettoyage  
Testaus & puhdistus**

1x

85dB(A)

Test not okay, replace detector!  
Test nicht ok, Melder ersetzen!  
Test niet goed, vervang detector!  
Test échoue, remplacez le détecteur!  
Testi ei ok, vaihda varoitin!

**13 Hush - Stummschalten - Uitstellen - Pause  
Hiljennys**

8 min

85dB(A)

1 x / 8 sec

**14**

1 x 32 sec / 85dB(A)

Low battery alert? Turn main power off. Remove locking plug step 10. Replace battery and test see steps 7-11.

Niedriger Batterie-Alarm? Hauptschalter ausschalten. Verschlussstecker Schritt 10 entfernen. Batterie austauschen und Test siehe Schritte 7-11.

Lege batterijwaarschuwing? Schakel de hoofdstroom uit. Verwijder de Vergrendelingsplug stap 10. Vervang de batterij en test, zie stap 7-11.

Alerte de batterie faible? Coupez l'alimentation principale. Retirez la fiche de verrouillage, étape 10. Remplacez la pile et testez voir les étapes 7 à 11.

Akku vähissä? Kytke päävirta pois päältä. Irrota lukitustulppa vaihe 10. Vaihda paristo ja testaa, katso vaiheet 7-11.

**15**

**CAUTION** - Turn main power off before changing battery. Danger of explosion if battery is incorrectly replaced. Replace only with the specified types below.

**VORSICHT** - Schalten Sie die Hauptstromversorgung aus, bevor Sie die Batterie wechseln. Explosionsgefahr bei unsachgemäßem Austausch der Batterie. Ersetzen Sie nur durch die unten angegebenen Typen.

**LET OP** - Schakel de hoofdstroom uit voordat u de batterij vervangt. Explosiegevaar als de batterij verkeerd wordt vervangen. Vervang de batterij alleen door de onderstaande types.

**ATTENTION** - Coupez l'alimentation principale avant de changer la batterie. Danger d'explosion si la pile n'est pas correctement remplacée. Remplacez-les uniquement par les types spécifiés ci-dessous.

**HUOMIO** - Katkaise virta ennen pariston vaihtoa. Räjähdyksvaara jos paristo ei ole vaihdettu oikein. Käytä vain valmistajan suosittelemia paristoja.

- Gold Peak GP1604S  
- Gold Peak GP1604A  
- Raymax 6LR61  
- EVE CR9V/P

**Symbols  
Symbole  
Symbolen**

(a) (b) (c) (d)

**EN - Symbols:** Recycling and disposal: The WEEE symbol (a) means that this product and batteries must be disposed separately from other household waste. When it reaches its end of life, take it to a designated waste collection point in your area to guarantee a safe disposal or recycling. Protect the environment, human health and natural resources! Read the manual (b) before use and store it in a safe place for future use and maintenance. Download (c) Declaration of Performance (DoP) at [www.elro.eu](http://www.elro.eu). (d) Protection Class II. **Warnings:** To prevent injury, this apparatus must be securely attached to the ceiling in accordance with the installation instructions. Batteries shall not be exposed to excessive heat such as sunshine and fire. Battery lifetime shortens without monthly test. Keep away from air conditioning/ventilation. Do not paint or cover device. The smoke alarm, together with any associated supply and interconnect wiring, shall be installed in accordance with appropriate national electrical installation regulations. The apparatus shall not be exposed to dripping or splashing; and objects filled with liquids, such as vases, shall not be placed on the apparatus. **Troubleshooting:** False alarm is often caused by dust or steam. In case of doubt: Leave the building and take action! **Additional mounting instructions:** Corridor max width 3m: Max 15m between 2 alarms. Max. 7,5m to front side and alarms at edges/crossings of corridors. Galleries: Length and width >2m and >16m<sup>2</sup>, additional alarms below gallery. Partial roof slopes: Flat ceiling ≤1m wide, consider as roof slope. Flat ceiling >1m wide, consider as flat ceiling.

**DE - Symbole:** Recycling und Entsorgung: Das WEEE-Symbol (a) bedeutet, dass dies Produkt und seine Batterien separat von anderem Haushaltsmüll entsorgt werden muss. Wenn das Ende der Produktlebensdauer erreicht ist, bringen Sie das Produkt zur kommunalen Sammelstelle um eine sichere Entsorgung oder Recycling zu gewährleisten. Schützen Sie Umwelt und menschlichen Gesundheit und gehen Sie verantwortlich mit natürlichen Ressourcen um! Lesen Sie vor Gebrauch das beiliegende Anleitungshandbuch (b) und heben Sie diese auf, um eine sichere Nutzung und Wartung zu gewährleisten. (c) Leistungserklärung (DoP) finden Sie auf [www.elro.eu](http://www.elro.eu). (d) Schutzklasse II. **Warnung:** Um Verletzungsgefahren vorzubeugen muss dies Gerät sicher nach Anleitung an der Decke montiert werden. Batterien dürfen keiner starken Hitze ausgesetzt werden, wie z.B. durch direkte Sonneneinstrahlung, Feuer, etc. Batterielebensdauer

verkürzt sich ohne monatlichen Test. Von der Klimaanlage/Belüftung fernhalten. Nicht bemalen oder Gerät abdecken. Der Rauchwarnmelder ist zusammen mit allen zugehörigen Versorgungs- und Verbindungsverdrähtungen gemäß den entsprechenden nationalen Elektroinstallationsvorschriften zu installieren. Das Gerät darf keinen Tropfen oder Spritzern ausgesetzt werden; und mit Flüssigkeiten gefüllte Gegenstände, wie beispielsweise Vasen, dürfen nicht auf das Gerät gestellt werden. **Problembehandlung:** Fehlalarme werden meist durch Staub oder Dunst ausgelöst. Im Zweifelsfall: Verlassen das Gebäude und Maßnahmen ergreifen! **Zusätzliche Montagehinweise:** Flure mit max. Breite 3m: Max. 15m zwischen 2 Meldern. Max. 7,5m zur Stirnfläche des Flures und Melder in Kreuzungs-, Einmündungs- und Eckbereichen von Fluren. Galerien: Länge und Breite >2m und >16m<sup>2</sup>, weiterer Rauchwarnmelder unterhalb Galerie. Anteiligen Dachschrägen: Horizontale Decke ≤1m breit, wie bei Dachschrägen. Horizontale Decke >1m breit, wie bei horizontalen Decken.

**NL - Symbolen:** Recycling en afvoer: Het WEEE-symbool (a) betekent dat dit product en batterijen gescheiden van huishoudelijk afval moeten worden afgevoerd. Als dit product het einde van zijn levensduur bereikt, breng je het naar een aangewezen afvalinzamelpunt in de buurt om een veilige afvoer of recycling te garanderen. Bescherm milieu en volksgezondheid, ga verantwoordelijk met natuurlijke hulpbronnen om! Lees de handleiding voor gebruik en bewaar hem op een veilige plek voor toekomstig gebruik en onderhoud. Download (c) Verklaring van Prestaties (DoP) op [www.elro.eu](http://www.elro.eu). (d) Beschermingsklasse II. **Waarschuwingen:** Om verwondingen te voorkomen, moet dit apparaat stevig aan het plafond bevestigd zijn volgens de installatievoorschriften. Batterijen mogen niet blootgesteld worden aan extreme hitte zoals zonlicht en vuur. Levensduur batterij verkort zonder maandelijkse testen. Niet monteren in de nabijheid van airconditioning/ventilatie. Verf of bedek het apparaat niet. De rookmelder moet, samen met eventuele bijbehorende voedings- en interconnectiekabels, worden geïnstalleerd in overeenstemming met de toepasselijke nationale voorschriften voor elektrische installaties. Het apparaat mag niet worden blootgesteld aan druipende of spattend vloeistoffen en met vloeistof gevulde voorwerpen, zoals vazen, mogen niet op het apparaat worden geplaatst. **Probleemoplossing:** Vals alarm wordt vaak veroorzaakt door stof of stoom. Bij twijfel: Verlaat het pand en onderneem actie! **Aanvullende installatieinstructies:** Gangen met max. breedte 3m: Max. 15m tussen 2 melders. Max 7,5m afstand tot voorzijde en melder in hoeken en kruisingen van gangen. Galerijen: Lengte en breedte >2m en >16m<sup>2</sup>: Extra melder onder galerij. Gedeeltelijke dakhelling: Vlak plafond ≤1m breed, beschouw als hellend dak. Vlak plafond >1m breed, beschouw als vlak plafond.

**FR - Symboles:** Recyclage et mise au rebut: Le symbole WEEE (a) signifie que ce produit et batteries ne doivent pas être jetés avec les ordures. Une fois le produit arrivée en fin de vie, déposez-la au centre de tri le plus proche de chez vous, où elle sera mise au rebut ou recyclée en toute sécurité. Protéger l'environnement, la santé des personnes et des ressources naturelles! Veuillez lire attentivement le manuel avant utilisation et le conserver à un endroit sûr. Déclaration de Performance (DoP) aller à [www.elro.eu](http://www.elro.eu). (d) Classe de protection II. **Avertissements:** Pour éviter toute blessure, cet appareil doit être solidement fixé au plafond conformément aux instructions d'installation. Les piles ne doivent pas être exposées à une chaleur excessive comme l'ensoleillement et le feu. Durée de vie de la batterie raccourcit sans test mensuel. Tenir à l'écart de l'air conditionné/ventilation. Ne pas peindre ou couvrir un appareil. Le détecteur de fumée, ainsi que tout câblage d'alimentation et d'interconnexion connexe, doit être installé conformément aux règlements nationaux d'installation électrique appropriés. L'appareil ne doit pas être exposé à des gouttes ou à des éclaboussures et les objets remplis de liquides, tels que les vases, ne doivent pas être placés sur l'appareil. **Dépannage:** Fausse alarme est souvent causée par la poussière ou la vapeur. En cas de doute: Quittez le bâtiment et prendre des mesures! **Instructions de montage supplémentaires:** Couloir max. largeur 3m: Max 15m entre 2 détecteurs. Max. 7,5m à l'avant et détecteurs aux bords / traversées de couloirs. Galeries: Longueur et largeur >2m et >16m<sup>2</sup>, détecteurs supplémentaire en dessous de la galerie. Inclinaisons partielles du toit: Plafond plat ≤1m large, considérons comme une pente de toit. Plafond plat >1m large, considérons comme un plafond plat.

**FI - Symbolit:** Kierrätys ja hävittäminen: WEEE -symboli (a) tarkoittaa, että tämä tuote ja paristot on hävitettävä erillään muista kotilousjätteistä. Kun se on saavuttanut käyttöikänsä, vie se alueellesi tarkoitettuun jätteenkeräyspisteeseen turvallisen hävittämisen tai kierrätyksen. Suojele ympäristöä, ihmisten terveystä ja luonnonvaroja! Lue käyttöohje (b) ennen käyttöä ja säilytä se turvallisessa paikassa tulevaa käyttöä ja huoltoa varten. Lataa (c) Suoritusilmoitus (DoP) osoitteesta [www.elro.eu](http://www.elro.eu). (d) Suojaluokka II. Varoitukset: Loukkaantumisen estämiseksi tämä laite on kiinnitettävä tukevasti kattoon asennusohjeiden mukaisesti. Paristo ei saa altistua liialliselle kuumuudelle, kuten auringonpaisteelle ja tulelle. Pariston käyttöikä lyhenee ilman kuukausitestiä. Pidä poisaa ilmastoinnista/tuuletuksesta. Älä maalaa tai peitä laitetta. Palovaroitin sekä siihen liittyvät syöttö- ja liitäntäjohdot, on asennettava asianmukaisten kansallisten sähköasennusten mukaisesti. Laitetta ei saa altistaa roiske- tai tippuvallle vedelle; ja nesteillä täytettyjä esineitä, kuten maljakoita, ei saa asettaa laitteen päälle. Vianmääritys: Väärä hälytys on pölyn tai höyryn aiheuttama. Epäselvissä tapauksissa: Poistu rakennuksesta ja ryhdy toimeen! Lisäasennusohjeet: Käytävä max leveys 3 m: enintään 15 m kahden hälytyksen välillä. Max. 7,5 m etupuoille hälytykset käytävän reunoilla/risteyksissä. Galleriat: Pituus ja leveys > 2m ja > 16m<sup>2</sup>, lisähälytykset gallerian alla. Osittain kaltevat katot: Tasakatto ≤1 m leveä, katsotaan katon kaltevuudeksi. Tasakatto > 1m leveä, katsotaan tasakattoiseksi.

EN Operating mode	LED signal (flash)	Acoustic signal (beep)	Description mode
Normal	1 x per 32 seconds	None	Device is functioning properly
AC powered	Constantly (green)	None	Device has AC power connection
Test	1 x per second (red)	1 x per second	Device is being tested
Alarm	1 x per second (red)	1 x per second	Device is detecting smoke
Alarm silence	1 x per 8 seconds (red)	None	Alarm signal is muted
Low battery warning	1 x per 32 seconds (red) (simultaneously with beep)	1 x per 32 seconds (simultaneously with flash)	Battery is running low
Fault warning	1 x per 32 seconds (red) (alternating with beep)	1 x per 32 seconds (alternating with flash)	Device is not functioning properly

DE Melder - Modus	LED Anzeige (Blitz)	Akustisches Signal (Beep)	Modus Erklärung
Normal	1 x pro 32 Sekunde	Keine	Normaler Überwachung
Wechselstrombetrieben	Konstant (grün)	Keine	Gerät hat einen Wechselstromanschluss
Test	1 x pro Sekunde (rot)	1 x pro Sekunde	Gerät wird getestet
Alarm	1 x pro Sekunde (rot)	1 x pro Sekunde	Gerät hat Rauch erkannt
Alarmstummschalt	1 x pro 8 Sekunde (rot)	Keine	Alarmsignal ist stummgeschalte
Niedrige Batterie	1 x pro 32 Sekunde (rot) (gleichzeitig mit Piepton)	1 x pro 32 Sekunde (gleichzeitig mit Blitz)	Batterie ist fast leer
Fehler Warn	1 x pro 32 Sekunde (rot) (abwechselnd mit Piepton)	1 x pro 32 Sekunde (abwechselnd mit Blitz)	Gerät funktioniert nicht ordnungsgemäß

NL Gebruiksmodus	LED signaal (flits)	Acoustisch signaal (piep)	Beschrijving modus
Normaal	1 x per 32 seconden	Geen	Apparaat functioneert normaal
AC-gevoed	Constant (groen)	Geen	Apparaat heeft AC-stroomaansluiting
Test	1 x per seconde (rood)	1 x per seconde	Apparaat wordt getest
Alarm	1 x per seconde (rood)	1 x per seconde	Apparaat heeft rook gedetecteerd
Alarm dempen	1 x per 8 seconden (rood)	Geen	Alarmsignaal wordt gedempt
Lege batterij	1 x per 32 seconden (rood) (gelijktijdig met piep)	1 x per 32 seconden (gelijktijdig met flits)	Batterij is bijna leeg
Foutmelding	1 x per 32 seconden (rood) (afwisselend met piep)	1 x per 32 seconden (afwisselend met flits)	Apparaat functioneert niet goed

FR Mode de fonctionnement	Signal LED (flash)	Signal sonore (bip)	Mode description
Normal	Constamment (vert)	Aucun	L'appareil dispose d'une connexion d'alimentation CA
Alimentation CA	Constamment (vert)	Aucun	L'appareil dispose d'une connexion d'alimenta
Test	1 x par seconde (rouge)	1 x par seconde	L'appareil est en cours de test
Alarme	1 x par seconde (rouge)	1 x par seconde	L'appareil a détecté de la fumée
Alarme silence	1 x par 8 secondes (rouge)	Aucun	Le signal d'alarme est mis en sourdine
Avertissement de batterie faible	1 x par 32 secondes (rouge) (en même temps que le bip)	1 x par 32 secondes (en même temps que le flash)	La batterie est faible
Avertissement de défaut	1 x par 32 secondes (rouge) (en alternance avec le bip)	1 x par 32 secondes (en alternance avec le flash)	L'appareil ne fonctionne pas correctement

FI Toimintatila	LEDIN signaali (vilkunta)	Akustinen signaali (piippaus)	Toiminnan kuvaus
Normaali	1 x 32 sekunnissa	Ei ole	Laitte toimii normaalisti
Verkkovirralla	Jatkuva vihreä	Ei ole	Laitte on kytketty verkkovirtaan
Testi	1 x sekunnissa (punainen)	1 x sekunnissa	Laitetta testataan
Hölytys	1 x sekunnissa (punainen)	1 x sekunnissa	Laitte havaitsee savua
Hälytyksen vaimennus	1x 8 sekunnin välein (punainen)	Ei ole	Hälytys on vaimennettu
Alhaisen pariston varoitus	1 x 32 sekunnissa (punainen) (jatkuva piippaus)	1 x sekunnissa (samanaikaisesti ledin kanssa)	Paristo pitää vaihtaa
Vika hälytys	1 x 32 sekunnissa (punainen) (vaihteleva piippaus)	1 x 32 sekunnissa (vaihtelevasti ledin kanssa)	Laitte ei toimi normaalisti