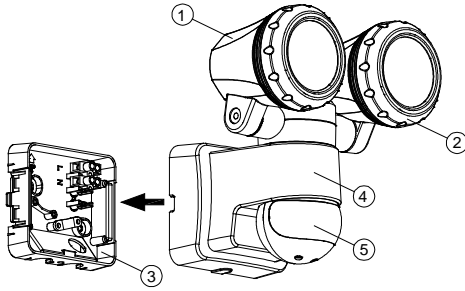


ELRO LT350512P – LT351012P

Doppel-Spot mit Bewegungsmelder



- ① LED Lampe ② Lampenkappe
- ③ Wand Box ④ Leuchtenkörper
- ⑤ PIR Bewegungsmelder

Produktinformation

Der ELRO LED Doppel-Spot mit Bewegungsmelder ist eine ökonomische Licht-Lösung mit extrem geringem Stromverbrauch.

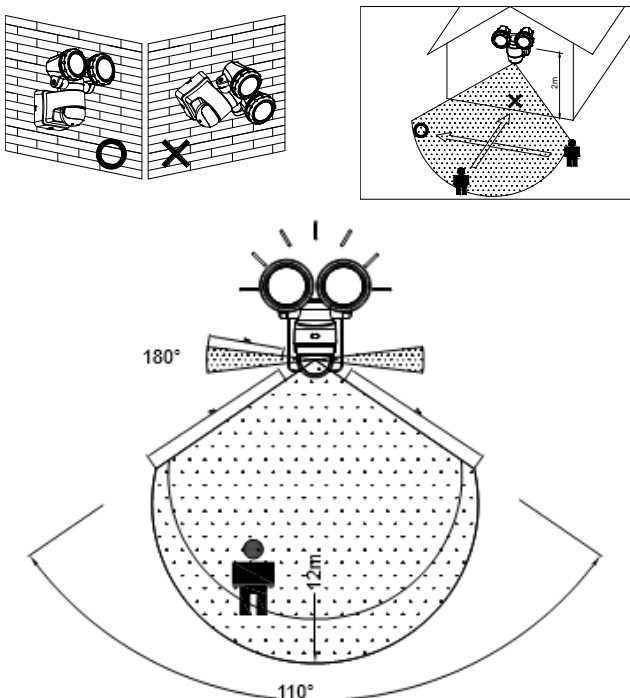
Bei Dunkelheit schaltet der integrierte PIR Bewegungsmelder das Licht ein, sobald Bewegung erkannt wird.

Zwei unabhängig voneinander schwenkbare LED-Köpfe erlauben die Lichtstreuung wie benötigt einzustellen.

Achtung: Lesen sie diese Bedienungsanleitung sorgfältig, bevor sie mit der Montage starten.

SICHERHEITSINSTRUKTION

- Im Freien NICHT bei Regen installieren
- **SCHALTEN SIE DEN STROM FÜR DIE BELEUCHTUNG IM SICHERUNGSKASTEN AUS**
- Verwenden sie ausschließlich runde HO5RNF Kabel und Schrumpfschläuche, um Schäden durch Eindringen von Wasser zu verhindern
- Stellen sie sicher, dass der Stromkreis mit einer 16 Amp. Sicherung abgesichert ist
- Halten sie min. 50 cm Abstand zu anderen beleuchteten Objekten

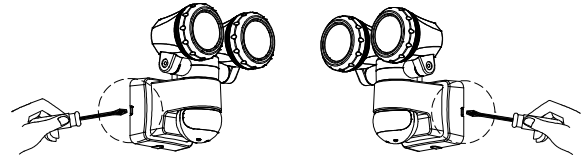


Montageort wählen

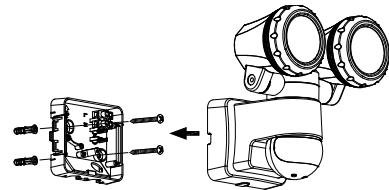
- Für bestmögliche Funktion in einer Höhe von 2 Metern an einer Wand montieren
- Richten sie den Bewegungsmelder nicht auf Pools, Heizsysteme oder andere Objekte aus, die ihr Temperatur verändern
- Vermeiden sie direkte Sonneneinstrahlung und möglichst auch die Ausrichtung auf Bäume oder Sträucher und Orte, an denen sich Tiere bewegen.

Anschluss an die Stromversorgung

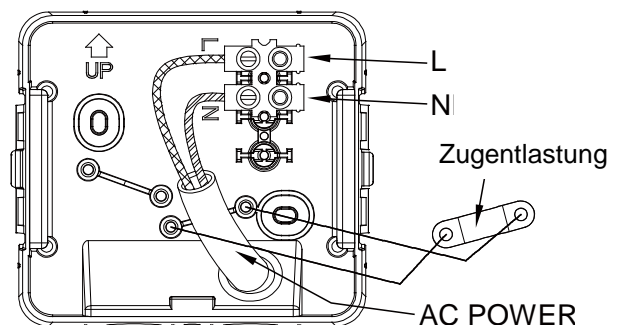
- (1) Setzen sie einen Wandschalter vor die Leuchte, so können sie die automatische Schaltung einfach manuell elektronisch überstimmen
- (2) Lösen sie die Schraube am Boden der Leuchte und die seitlichen Clips mit einem Schraubendreher



- (3) Stechen sie ein kleines Loch in die Gummi-Durchführung und schieben das Anschlusskabel in die Wand-Box ein
- (4) Nutzen sie Schrumpfschläuche zwischen Wand und Wand-Box, um vor Wasser zu schützen



- (5) Entfernen sie ca. 6-8 mm der Isolierung der inneren Kabel des Stromanschlusses und klemmen sie die i.d.R. braune Phase an L und den i.d.R. blauen Nullleiter an N fest an

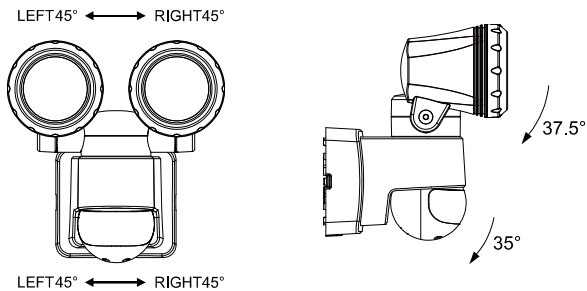


- (6) Setzen sie die Spot-Leuchte wieder auf die Wand-Box auf, sodass sie an beiden Seiten einrastet. Befestigen sie dann die Schraube an der Unterseite

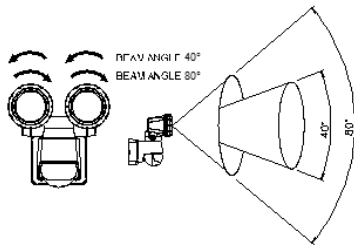
Achtung: Wenn sie die Spotleuchte von der Wand abnehmen möchten, schalten sie den Strom ab und Halten sie die Leuchte fest, um ein Herunterfallen zu verhindern!

Einstellung

Die LED Spotleuchten sowie der Bewegungsmelder können vertikal und horizontal justiert werden

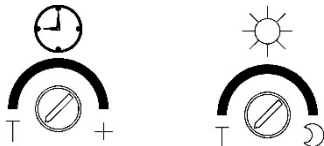


Der Lichtaustrittswinkel der LED Köpfe kann durch drehen an den Ringen der Lampenkappen um die LEDs angepasst werden.



(1) TEST MODUS

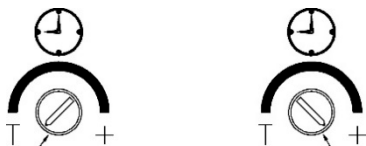
- Drehen sie den Helligkeits- und den Zeit-Schalter gegen den Uhrzeigersinn bis zum Anschlag zur TEST (T) Position.



- Schalten sie den Lichtschalter ein. Das Licht schaltet für ca. 1 Minute in eine Aufwärmphase, in der das Licht AN bleibt, dann erlischt es
- Danach gehen sie durch den Erfassungsbereich des Melders. Das Licht schaltet AN, wenn sie sich bewegen und AUS, wenn sie stehen bleiben
- Für einen kleineren Erfassungsbereich neigen sie den Melderkopf herunter, für einen größeren Bereich herauf

(2) ZEIT EINSTELLUNG

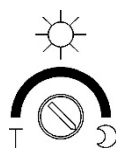
Die Zeit Einstellung regelt stufenlos die Dauer, die das Licht ohne neue Bewegungserkennung an bleibt, nachdem es eingeschaltet wurde



(T) Ca. 5 Sekunden (+) Ca. 12 Minuten

(3) HELLIGKEITS EINSTELLUNG

Die Helligkeits Einstellung regelt, bei welchen Lichtverhältnissen der Melder in Automatik-Funktion beginnt, das Licht einzuschalten



(4) AUTOMATIK FUNKTION

Schalten sie den Lichtschalter ein. Sobald der Melder Bewegung erkennt, schaltet er das Licht AN. Eine eingebaute Photozelle und der Helligkeits-Regler bestimmen, ab welchem Lichtniveau das Gerät reagiert.

(5) MANUELL ÜBERSTIMMEN: 2 X SCHALTEN

Um das Licht unabhängig von Bewegung AN oder AUS zu schalten, benötigen sie vor der Leuchte einen Lichtschalter. Schalten sie diesen aus, hat die Leuchte keinen Strom und bleibt AUS. Um das Licht dauerhaft AN zu schalten, schalten sie am Lichtschalter je zweimal AN und AUS, innerhalb von max. 4 Sekunden!

In diesem Modus verbleibt das Licht für ca. 5 Stunden eingeschaltet, bevor es wieder ausschaltet und die Leuchte selbständig wieder auf die Automatik Funktion zurückspringt.

Um den Manuellen Modus händisch zu beenden, schalten sie den Lichtschalter für mind. 10 Sekunden aus und danach wieder (einmalig) ein, um wieder in den Automatik Modus zu gelangen.

SPEZIFIKATIONEN

Spannung	AC 220 - 240V / 50 Hz
LP350512P Leistung	2 x 5 Watt = 10 Watt
LP351012P Leistung	2 x 10Watt = 20 Watt
Standby	0.5 Watt
LED	Cree
Farbtemperatur (K)	5000K
Farbwiedergabe CRI	>70
Lumen LP350512P @80°	850 Lumen
Lumen LP351012P @80°	1550 Lumen
Lichtaustrittswinkel	Spto bis max. 80°
LED Lebensdauer	bis 30000 Stunden
Bewegungsmelder Winkel	bis 180° bei 2m Höhe
Melder Reichweite	bis 12m bei 2m Höhe
Bewegungsmelder Schwenkbereich	0 bis 45° nach links 0 bis 45° nach rechts 0 bis 35° nach unten
Licht Schwenkbereich	bis 45° nach links bis 45° nach rechts bis 37.5° nach unten
Montagehöhe	Empfohlene Höhe 2m bei Wandmontage
Zeiteinstellung	5 Sekunden - 12 Minuten
Helligkeitseinstellung	30 - 200 Lux
Betriebsmodi	Aus/Auto/Manuell Modus
Aufwärmzeit	Ca. 1 Minute
Arbeitstemperatur	-10°C ~ +40°C; 95% max. relative Luftfeuchtigkeit
Elektrische Schutzklasse	II
Wetter-Schutzgrad	IP44

