



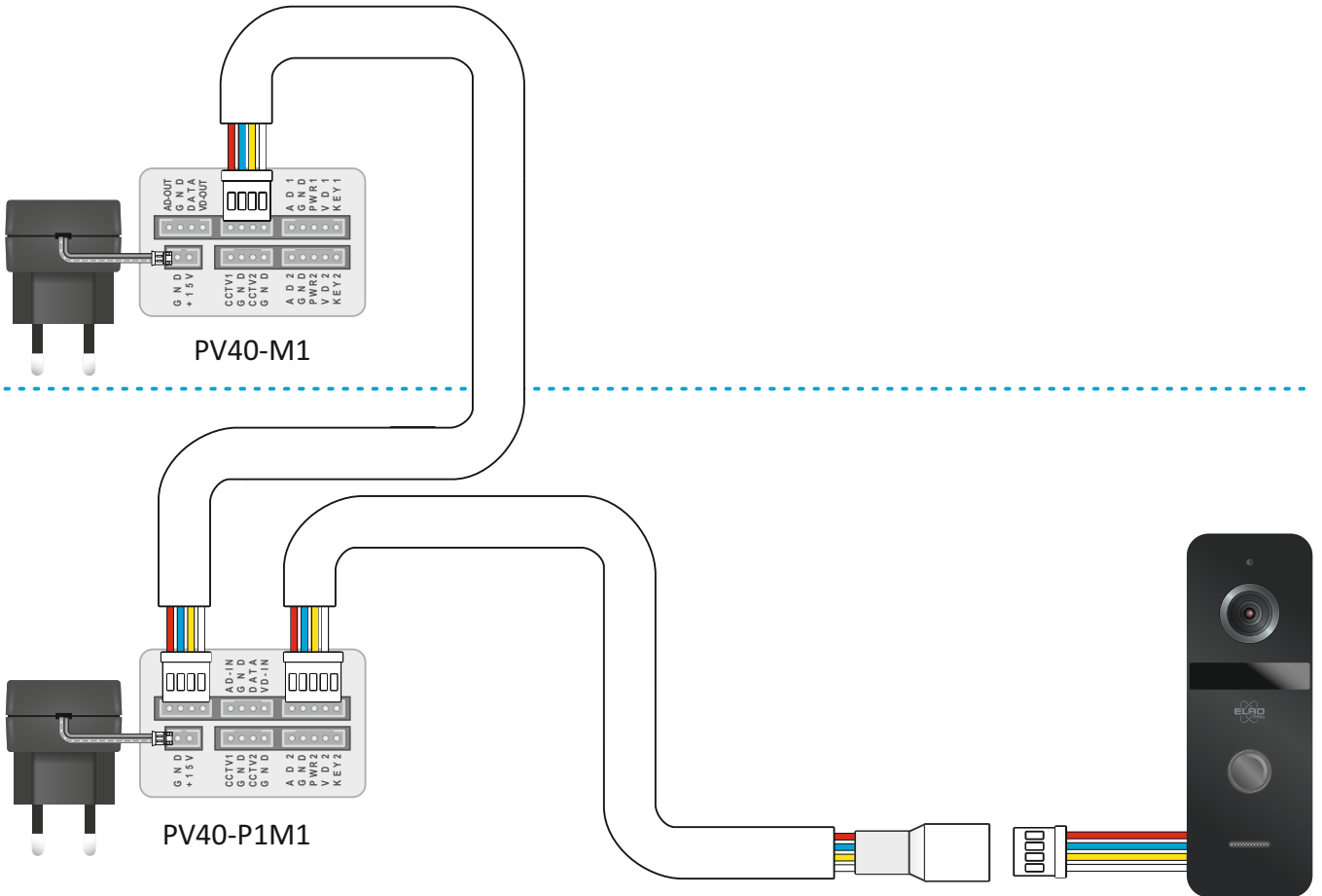
Instructions

NL Alle geleverde monitoren staan default op "KAMER 1".
U moet de 2de monitor PV40-M1 aan kamer 2 toewijzen enz.

EN All supplied monitors are set to "ROOM 1" by default.
You must assign the 2nd monitor PV40-M1 to Room 2, etc.

DE Alle mitgelieferten Monitore sind standardmäßig auf "ZIMMER1" eingestellt.
Sie müssen den 2ter Monitor PV40-M1 dem Zimmer 2 zuordnen, usw.

FR Tous les moniteurs fournis sont réglés par défaut sur "CHAMBRE1".
Vous devez affecter le 2e moniteur PV40-M1 à la chambre 2, etc.





Instructions

NL Alle geleverde monitoren staan default op "KAMER 1".
U moet de 2de monitor PV40-M1 aan kamer 2 toewijzen enz.

EN All supplied monitors are set to "ROOM 1" by default.
You must assign the 2nd monitor PV40-M1 to Room 2, etc.

DE Alle mitgelieferten Monitore sind standardmäßig auf "ZIMMER1" eingestellt.
Sie müssen den 2ter Monitor PV40-M1 dem Zimmer 2 zuordnen, usw.

FR Tous les moniteurs fournis sont réglés par défaut sur "CHAMBRE1".
Vous devez affecter le 2e moniteur PV40-M1 à la chambre 2, etc.

