



GEBRUIKSAANWIJZING  
**HD VIDEO DEURINTERCOM**  
2 APPARTEMENTEN

PV40-P2M2

Home is not a place, it's a feeling

---

## Inhoud

1. Eigenschappen & Functies .....	- 2 -
2. Wat zit er in de doos .....	- 2 -
3. Overzicht beldrukker/camera .....	- 3 -
4. Installatie beldrukker/camera via buitenmuur .....	- 3 -
5. Installatie monitor .....	- 4 -
6. Aansluitschema .....	- 5 -
7. Uitleg monitor .....	- 5 -
8. Inkomende oproep beantwoorden.....	- 6 -
9. Aanpassen volume, kleur, helderheid, contrast en zoom .....	- 7 -
10. Afwezigheidsassistent / Voicemail.....	- 7 -
11. Inspreken meldteksten .....	- 7 -
12. Instellingsmenu .....	- 8 -
13. Schema extra monitor en deuropener .....	- 10 -
14. Verantwoording .....	- 11 -
15. Waarschuwingen.....	- 11 -
16. Specificaties .....	- 12 -
17. Symbolen.....	- 13 -

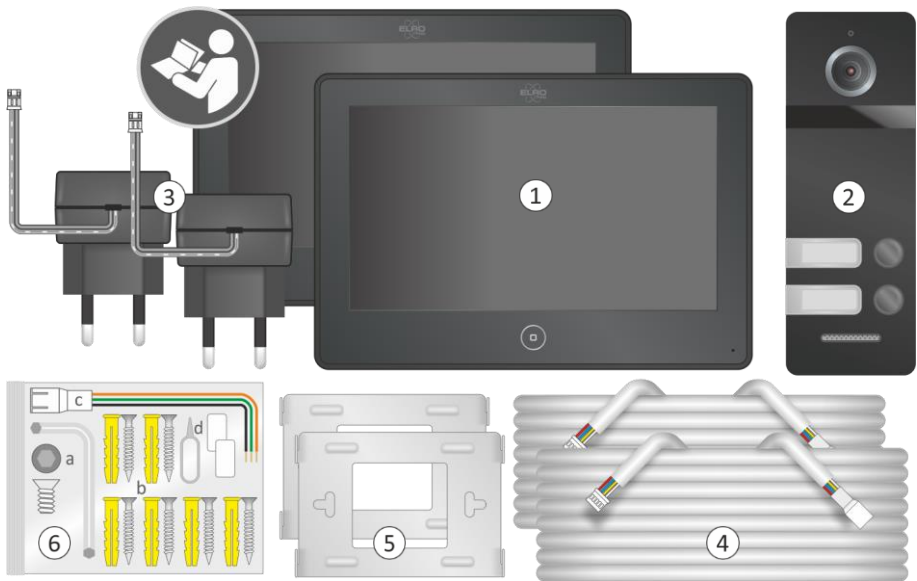
---

## 1. Eigenschappen & Functies

- 12,7 cm. / 7 inch touch screen
- Modern vormgegeven intercom met een helder geluid
- Keuze uit 13 belgeluiden
- Micro SD kaartslot max. 128GB (SD kaart excl.)
- Voicemail functie
- Opnamefunctie met bewegingsdetectie
- Fotofunctie; vastleggen van beelden
- Kleur, helderheid, contrast, volume en weergavemodus instelbaar
- Multimedia functie: fotolijstje, muzikspeler

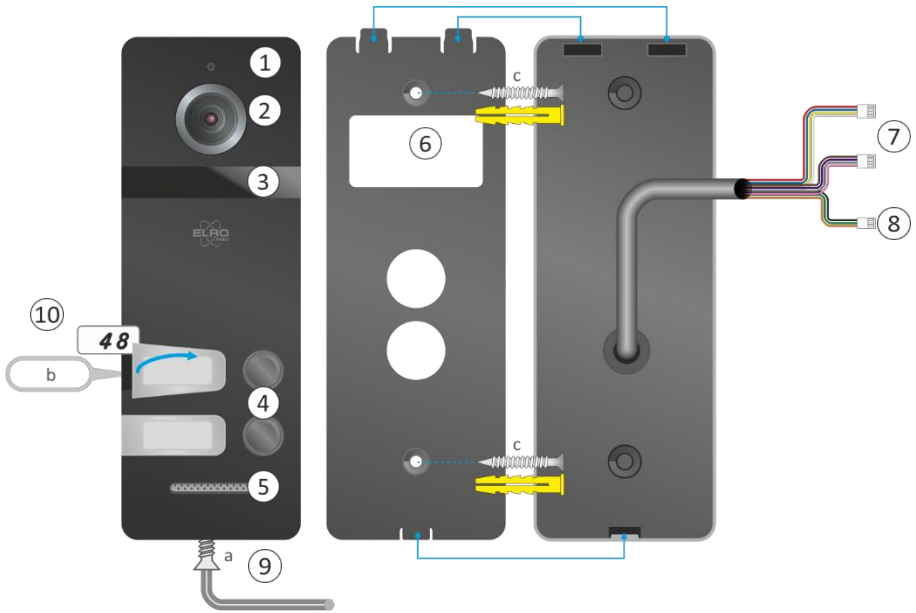
## 2. Wat zit er in de doos

1. 2 x monitor
2. Camera met 2 beldrukkers
3. 2 x adapter (1,5 m snoer)
4. 2 x 15 m. aansluitkabel
5. 2 x montagebeugel
6. Zakje montage materiaal



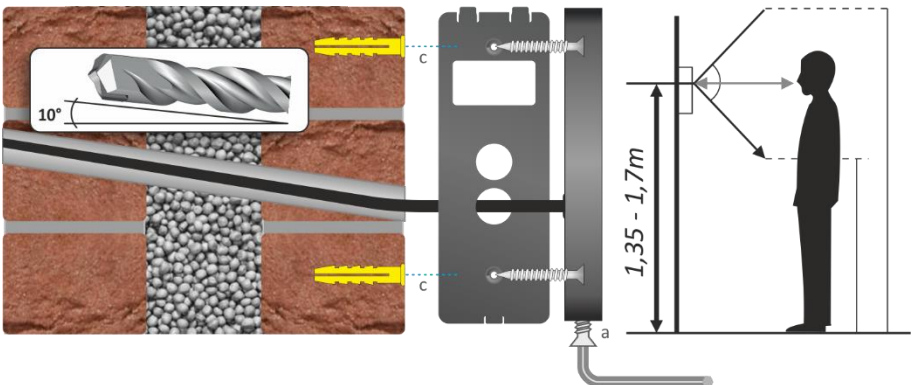
### 3. Overzicht beldrukker/camera

- 1. Microfoon
- 2. Beldrukkers
- 3. Aansluiting monitoren
- 4. Camera
- 5. Luidspreker
- 6. Aansluiting deuropener
- 7. Nachtzicht
- 8. Montageplaat
- 9. Inbuschroef + sleutel
- 10. Huisnummer



### 4. Installatie beldrukker/camera via buitenmuur

Verwijder aan de onderzijde het inbusje (a), u kunt nu de montageplaat er van afnemen. De montageplaat moet op een hoogte van 1,35 – 1,7 meter gemoneerd worden



Voor de kabel van de buitenunit is een gat met diameter van 16mm circa 10 graden schuin omhoog benodigd. Wij adviseren om in het geboorde gat een 5/8" PVC buis te plaatsen. Voer de kabel van de beldrukker door de buis naar binnen.

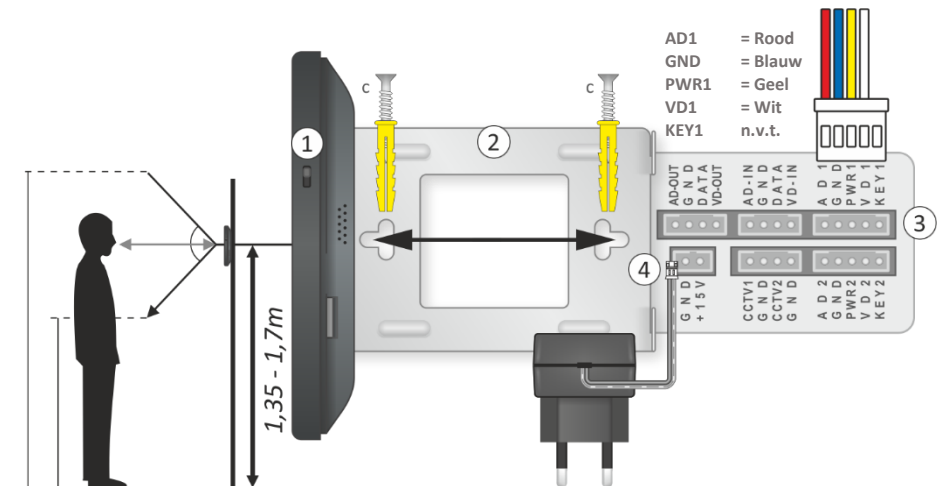
### Montage via deurpost/kozijn

Let op, Indien er door hout geboord moet worden kunt u een boor gebruiken met een diameter formaat vergelijkbaar met die van de Plug & Play stekertjes van de kabel.

## 5. Installatie monitor

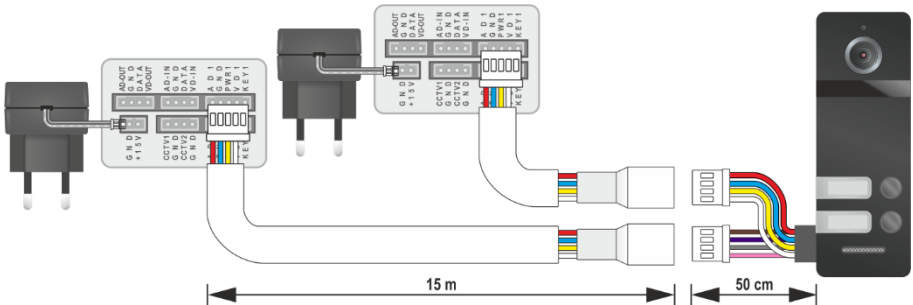
De ideale montagehoogte (1) voor de monitor, rekeninghoudend met uw gezinsleden, is tussen 1,35 - 1,70 meter.

1. Monteer de montagebeugel (2) op de door u uitgezochte locatie en hoogte.
2. Koppel het verlengsnoer van de beldrukker aan de monitor in de aansluiting rechtsboven (3).
3. Sluit de adapter aan op de aansluiting linksonder op de monitor (4) en een stopcontact.
4. Schuif voorzichtig (denk aan de bekabeling!) de monitor met de 4 sleufgaten aan de achterzijde, over de haken van de montagebeugel.



## 6. Aansluitschema




1. Ter ondersteuning bij de installatie vindt u hieronder het aansluitschema.



## 7. Uitleg monitor



1. AAN/UIT schakelaar
2. Druk hierop om van de standbymodus naar het hoofdmenu te gaan.
3. Tijd en datum
4. Een conversatie in een ruimte met een 2<sup>de</sup> monitor kan beluisterd worden.
5. Communiceren met andere monitoren/ruimtes, u kunt gelijk spreken.
6. Boodschap inspreken
7. Instellingen
8. Naar "buiten" kijken
9. Oproep naar andere monitoren in andere ruimtes






- 
10. Bekijk een opname, klik op  om het volume aan te passen. Om te verwijderen klik op , selecteer bestand en klik nogmaals op  en bevestig.
  11. Muziek bestand afspelen, klik op  om het volume aan te passen. Om te verwijderen klik op , selecteer bestand en klik nogmaals op  en bevestig.
  12. Bekijk kalender en tijd.
  13. Er is een boodschap voor u ingesproken, klik op  om het volume aan te passen. Om te verwijderen klik op , selecteer bestand en klik nogmaals op  en bevestig.
  14. Bekijk de foto's die gemaakt zijn via de camera van de beldrukker. Om te verwijderen klik op , selecteer bestand en klik nogmaals op  en bevestig.
  15. Bekijk multimedia foto's via micro SD-kaart.
  16. Power indicatie led
  17. Microfoon
  18. Micro SD-kaartslot
  19. Luidspreker
  20. Aansluitpaneel


**Opmerking:**

1. Bij weergave van een bestand:
  - a. Swipe naar links / rechts op het scherm om naar de laatste / volgende bestand te gaan;
  - b. Swipe naar boven om terug te keren;
  - c. Swipe naar beneden om het volume aan te passen.
2. In het menu files swipt u de dia's omhoog / omlaag of klikt u op / om de laatste / volgende pagina te openen.





## 8. Inkomende oproep beantwoorden

Als er aangebeld wordt, hoort ook de persoon aan de deur via de buitenuit een geluidssignaal (keuze uit 13 melodiën) totdat er wordt opgenomen. De duur van dit geluidssignaal kan ingesteld worden van 10 tot 60 seconden. Er wordt automatisch een foto gemaakt en opgeslagen in het interne geheugen van de monitor. Het interne (Flash) geheugen heeft een capaciteit van 100 foto's. De foto's kunnen verplaatst worden naar de micro SD-kaart. In het hoofdmenu komt bij  (zie 14 uitleg monitor) een rood balletje te staan ter indicatie dat er een nog niet bekeken foto is op opgeslagen.

- Op het LCD-scherm verschijnt "INCOMING CALL". Klik op  om met de bezoeker te praten, de groene hoorn verandert in een microfoon , u kunt nu spreken, druk op  en de bezoeker kan weer praten. Klik op  en u maakt een foto, deze wordt opgeslagen in het interne geheugen van de monitor. Druk op  om het gesprek te beëindigen.


- Om een video vast te leggen moet er een micro SD-kaart geplaatst zijn (zie 18 uitleg monitor). Klik op  en u maakt een video, deze wordt opgeslagen op de SD-kaart. In het hoofdmenu komt bij  (zie 10 uitleg monitor) een rood balletje te staan ter indicatie dat er een nog niet bekeken video is op opgeslagen.
- De monitor keert terug naar de stand-by-stand als er na afloop van het belsignaal niemand antwoordt. De tijd die u heeft om te antwoorden kunt u instellen bij “Melodie Lengte” bij Instellingen (zie uitleg monitor 7)
- Indien u een elektrische deuropener heeft aangesloten, drukt u op  tijdens het beantwoorden van de oproep om de deur te ontgrendelen, klik op  om de poort te ontgrendelen.

## 9. Aanpassen volume, kleur, helderheid, contrast en zoom

In het hoofdmenu (zie 8 uitleg monitor) kunt u kiezen voor “Naar buiten kijken”. Door in het beeld te klikken kun u het scherm naar volledig (full screen) schakelen, nogmaals klikken en het scherm gaat weer terug. Klik in dit scherm op  u kunt hier het volgende aanpassen;  kleuren,  helderheid,  contrast,  volume. Druk op min (-) of plus (+) om te wijzigen.






## 10. Afwezigheidsassistent / Voicemail


U kunt de afwezigheidsassistent aan zetten in het instellingsmenu. Druk op  (zie 7 uitleg monitor) en swipe omhoog om naar de 2<sup>de</sup> pagina te gaan en zet de afwezigheidsassistent “Auto Leaving Message” aan (enable). Als er nu aangebeld wordt is na het belsignaal een meldtekst te horen waarna de bezoeker een boodschap van circa 20 seconden kan achterlaten, hierna is nog een eindtekst te horen. Zowel de begintekst als de de eindtekst kunnen door u zelf opgenomen en toegekend worden aan de afwezigheidsassistent. In hoofdstuk 11 leest u hoe u dit doet.

## 11. Inspreken meldteksten

Om gebruik te maken van deze functie moet er een micro SD-kaart geplaatst zijn. De default meldteksten staan op het interne geheugen van de monitor en kunnen niet gewijzigd worden.

- Druk op , spreek uw begintekst in: “Wij zijn niet thuis.....” en druk nogmaals op  om te stoppen.
- Herhaal dit voor de eindtekst: “Wij nemen zo snel mogelijk contact met.....”.
- In het hoofdmenu bij message (zie 13 uitleg monitor) komt een rood balletje te staan ter indicatie dat er nieuwe berichten zijn ingesproken.
- Klik op message  en selecteer de door u opgenomen begintekst. Zodra de begintekst te horen is klikt u in dit scherm op  voor het configureren van de afwezigheidsassistent.
- Wijzig nu eerst de default van systeem naar gebruiker (system naar user)



- Kies vervolgens voor begintekst (beginning tone)
- Ga terug naar de opgenomen teksten en selecteer uw eindtekst. Zodra de begintekst te horen is klikt u in dit scherm op  voor het configureren van de afwezigheidsassistent.
- In de regel waar u zojuist gekozen hebt begintekst (beginning tone), selecteert u nu eindtekst (ending tone).
- U kunt hier ook het volume van de afwezigheidsassistent instellen.

## 12. Instellingsmenu

In het instellingsmenu (zie 7 uitleg monitor) kunnen de volgende instellingen en functies geactiveerd en/of gedeactiveerd worden.



TAAL	Kies uw taal
NIET STOREN	Volume aan/uit bij interne oproep
KAN WORDEN AFGELUISTERD	Luisteren wat er in andere ruimte gebeurt
SLOT VIA MONITOR	Gelijk openen of eerst beantwoorden (groene hoorn) en dan openen.
POORTSTATUS	Deur 2 / CCTV 1 / CCTV 2
LOCATIE MONITOR	Kamer 1
FABRIEKSINSTELLINGEN	Terugzetten naar fabrieksinstellingen
FORMAT FLASH	Formateren van het interne geheugen
FORMAT SD-KAART	Formateren SD-kaart
KOPIEER NAAR SD-KAART	Kopieëren van intern (flash) naar SD-kaart
AUTOMATISCH FOTO	Automatisch foto maken bij oproep
AUTOMATISCH BERICHT ACHTERLATEN	Aan / Uit (default tekst – zelf inspreken)
SCREENSAVER TIJD	30 sec. / 1 uur
FIRMWARE VERSIE	V- . - - - . - - - - -



DVR	Aan / Uit
FRAME RATE	5 - 10 - 15 - 20 - 25
RESOLUTIE	640 x 480 – 1280 x 720 – 1920 x 1080
BEWEGINGSDETECTIE	Uit - Laag - Normaal - Hoog
BEGIN TIJD	06 : 00
EIND TIJD	06 : 00
OPNAME LOCATIE	Deur 1
SCREENSAVER TIJD	Aan = Klok Uit = Standby modus
SCREENSAVER - MOTION	Aan = Monitor schakelt aan Uit = Standby modus



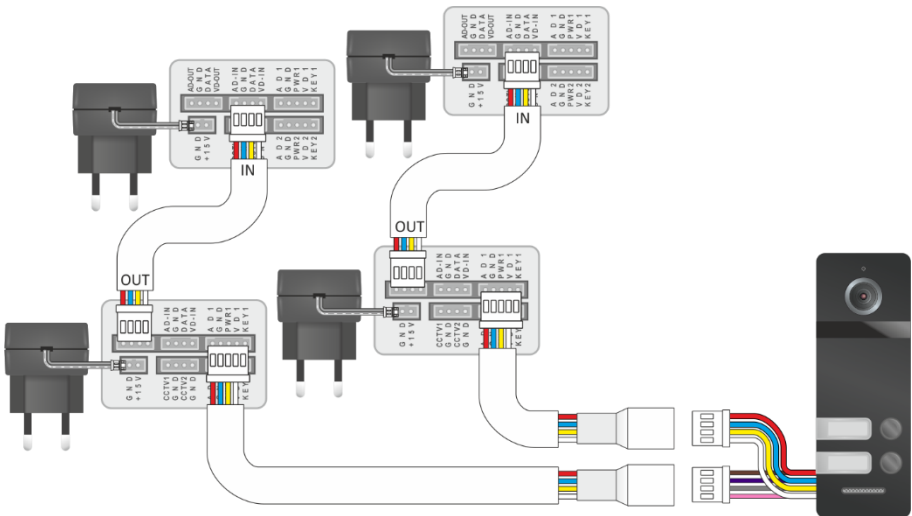
ACTUELE TIJD INSTELLING	Uur - Minuut - Seconde
ACTUELE DATUM INSTELLING	Dag - Maand - Jaar
ALARM MELODIE KEUZE	Kiezen 1 - 13
ALARM 1	Uit / Altijd / Per dag - 06 : 00
ALARM 2	Uit / Altijd / Per dag - 06 : 00
ALARM 3	Uit / Altijd / Per dag - 06 : 00
ALARM 4	Uit / Altijd / Per dag - 06 : 00



MELODIE LENGTE	5-10-15-20-25-30-35-40-45-50-55-60sec.
MELODIE VOLUME	00 = Uit / 09 = Hoogste volume
DEUR 1 MELODIE KEUZE	Kiezen 1 - 13
DEUR 2 MELODIE KEUZE	Kiezen 1 - 13
INTERCOM 1 MELODIE KEUZE	Kiezen 1 - 13
MELODIE HERHALEN	Aan / Uit
NACHT MODUS 22:00 07:00u	Melodie volume automatisch verlaagd naar keuze 00 = Uit / 05 = Hoogste volume

### 13. Schema extra monitor en deuropener

Dit is het aansluitschema's voor extra monitoren en deursloten. Een optionele extra monitor wordt geleverd met adapter, kabel en montage materiaal.

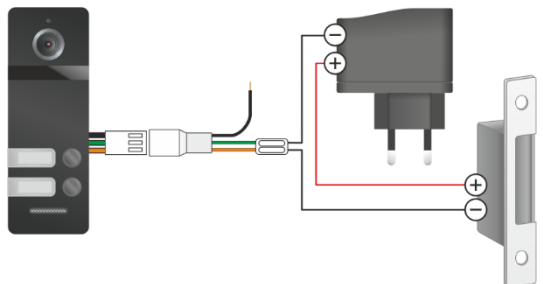


Een elektrische deuropener met een eigen voeding (AC/DC 5V ~ 24V) kan via de bedrukker/camera aangesloten worden. In het zakje montage materiaal zie [hfst 2. Wat zit er in de doos / 6c](#), zit een aansluitsnoertje met stekker dat u op de aansluiting voor de deuropener kunt inpluggen.

Er zijn 2 mogelijkheden:

#### 1. NC (normally closed/ spanningsloos vergrendeld)

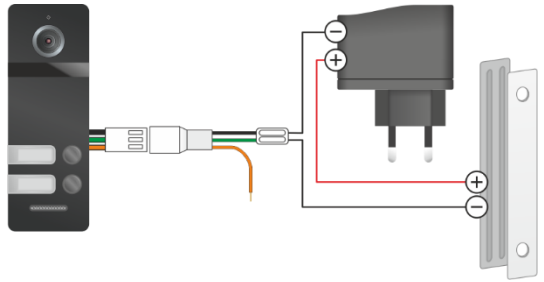
Dit zijn elektrische deuropeners, bij activering komt er stroom op de deuropener waar bij de schoot van de deuropener vrij komt en de deur geopend kan worden.



---

## 2. NO (normally opened/spanningsloos ontgrendeld)

Dit zijn magneetsloten, bij activering valt de stroom weg waardoor de magneet zijn kracht verliest en de deur geopend kan worden.



### Opmerking

De blanke ader van de draad die niet gebruikt wordt kunt u met een stukje plakband afplakken.

## 14. Verantwoording

ELRO is op geen enkele manier verantwoordelijk voor schade ontstaan door montage/installatie. Raadpleeg bij twijfel altijd een vakkundige/professional

## 15. Waarschuwingen

- Steek stekkers niet tegelijkertijd in het stopcontact. Dit kan abnormale warmte produceren of brand veroorzaken.
- Maak geen verbinding met andere producten tijdens het gebruik. Dit kan storingen veroorzaken.
- Gebruik geen water, verdunner of een wasmiddel dat gebruikt wordt om olieproducten te wassen wanneer u de buitenkant wast. Zorg ervoor dat u het wast met een droge doek om defecten of elektrische schokken te voorkomen.
- Installeer het product niet op een vochtige plaats. het kan een elektrische schok of een brand veroorzaken.
- Trek het snoer niet met geweld uit het stopcontact. Als het snoer beschadigd is, kan dit brand of een elektrische schok veroorzaken.
- Steek de stekker niet met een natte hand in het stopcontact. Dit kan een elektrische schok veroorzaken.
- Demonteer, repareer of wijzig het product niet. Dit kan brand, een elektrische schok of een verwonding veroorzaken als gevolg van een storing in het product.
- Gebruik geen wisselstroomonderbreker. Dit kan een elektrische schok veroorzaken.
- Als de gaten in het stopcontact groter zijn dan normaal, steek de stekker dan niet in het stopcontact. Dit kan een elektrische schok of brand veroorzaken.
- Zorg ervoor dat er geen stof of vreemde stoffen op het product worden verzameld.
- Zorg ervoor dat er geen vreemde stoffen in het product terechtkomen. Dit kan een storing veroorzaken.

- Plaats geen zware voorwerpen op het product. Het kan een storing veroorzaken.
- Haal het product niet uit elkaar en zorg dat het niet wordt beschadigd.
- Vermijd directe zonnestrallen van de verwarmingstoestellen bij de installatie.
- Installeer het product op een vlakke en stabiele plaats. Anders werkt het mogelijk niet goed.
- Trek aan de stekker als het product lange tijd niet wordt gebruikt.
- Als het product een vreemd geluid produceert, moet u de stekker onmiddellijk uittrekken en contact opnemen met het servicecentrum.

## 16.Specificaties

Monitor	
Stroomvoorziening	DC15V/0.8A
Stroomverbruik	9W (max) 2.5W (rust)
Werktemperatuur	0°C / + 40°C
Luchtvochtigheid	0% - 95%
Display	7" (800x480pixels)
Ondersteuning ingangssignaal CVBS	AHD / CVI / TVI (tot 1080P)
Aansluiting	4-aderig
Afmeting	186mmx127mmx19mm
Gewicht	430 gram

Beldrukker/camera	
Camera	1/3" color CMOS
FOV Kijkhoek	110°
Nachtzicht	IR
Stroomvoorziening	DC10-15V
Stroomverbruik	2.5W
Werktemperatuur	-30°C / + 60°C
Waterdichtheid	IP66
Behuizing	Metaal / vandalismebestendig
Resolutie	800 TVL / 1080P
Aansluiting	4-aderig
Afmeting	154mm x 55mm x 18mm
Gewicht	340 gram

---

## 17. Symbolen



Recycling en afvoer: Het WEEE-symbool betekent dat dit product en de batterijen gescheiden van huishoudelijk afval moeten worden afgevoerd. Als dit product het einde van zijn levensduur bereikt, breng je het naar een aangewezen afvalinzamelpunt in de buurt om een veilige afvoer of recycling te garanderen. Bescherm milieu en volksgezondheid, ga verantwoordelijk met natuurlijke hulpbronnen om!



Lees de handleiding voor gebruik en bewaar hem op een veilige plek voor toekomstig gebruik en onderhoud.



Garantie bezoek [www.elro.eu](http://www.elro.eu)

ELRO Europe | [www.elro.eu](http://www.elro.eu)  
Postbus 9607 - Box E800  
1006 GC Amsterdam - The Netherlands

